

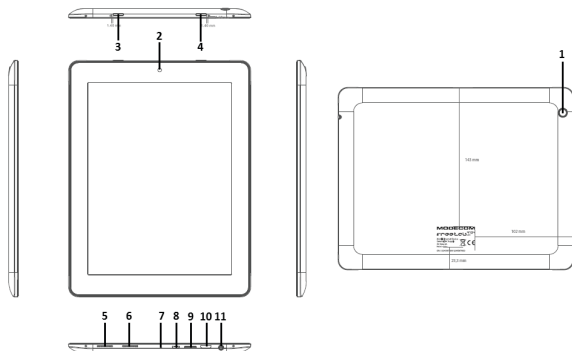
**freelab** 9704  
IPS2x4

quick start guide



**MODECOM**

## 1. Keys and Functions



1.	Rear camera	5.0 M pixel HD Auto Focus
2.	Front camera	2.0 M pixel
3.	Power and lock key	Hold and press to turn on or turn off the unit. Briefly press to turn on or turn off the screen
4.	Home key	To go to your home screen
5.	Speaker	Speaker
6.	Speaker	Speaker
7.	MIC	MIC
8.	Micro B USB / power charging	Connect to a computer via a USB cable to transfer data (music, videos, photos, etc.) USB OTG, supports mouse, keyboard, USB flash disk, etc, with a converting cable

9. Memory card slot	microSD/SDHC up to 32 GB
10. mini HDMI	Connect to TV output via a HDMI cable
11. Earphones	To connect your 3.5 mm mini-jack ear-phones

## 2. Getting started

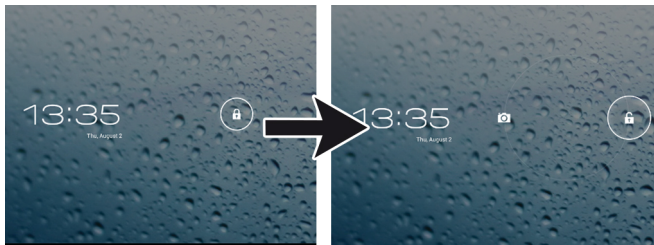
### 2.1 Loading equipment

Connect the AC adapter to the device to charge the battery. A full charge takes about 4 hours.

### 2.2 Turn on/off

#### 2.2.1 Turn on

To start your tablet, press and hold the power key at the right side of your tablet for a while. Tab and drag the lock out of the circle to unlock.



Tab and drag the lock  out of the circle to unlock.

Drag the lock to right: you will go to the home screen.

Drag the lock to left: you will go to camera directly.

#### 2.2.2 Turn off

To power off your tablet, press and hold the power button until the “Would you like to shut down?” dialog appears and tap “OK” to power it off.

### 2.3 Lock/unlock the screen (sleep mode)

To save battery, you should put your tablet in sleep mode by turning off the LCD display. To do this, shortly press the power key. Press it again to wake up the screen.

### 2.4 Connect to computer

You can connect your tablet to your computer with the supplied USB cable so you can transfer media files.

## 3. Using a memory card

### 3.1 Insert the micro SD memory card to the device

- The device supports micro SD cards in standard SD / SDHC
- To insert the card, set the connector tab toward the front of the unit (printed toward the back of the unit)
- To remove the card, press the edge of the card to release the card to release the safety and pull the card out of the slot

**Warning:** When you load a file with the micro SD card, it can not be removed from the slot and can cause a malfunction

## 4. Technical Specifications

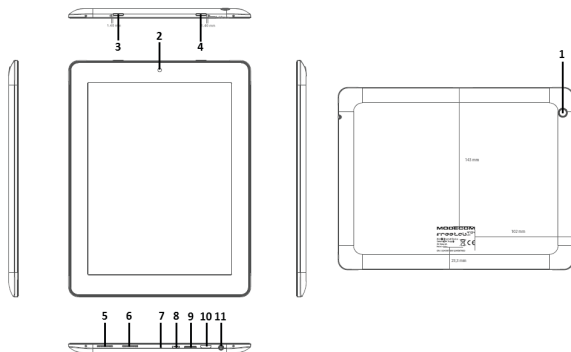
Processor	AllWinner A31 Cortex-A7 4 x Core 1.0 GHz PowerVR SGX 544 MP2 8 x Core
Operating system	Android 4.1 (Jelly Bean)
Memory RAM	2GB DDR3
Memory Flash	16GB Flash MLC
Card reader	microSD/SDHC (do 32GB microSDHC)
Touch panel	Capactive (10 points)
LCD Size	9,7" New Generation IPS
LCD Resolution	2048 x 1536 pixels
LCD Aspect ratio	4:3
Keys	Power, Home

Connectors	TF card slot, 3.5 earphone jack, micro B USB, mini HDMI
Camera	Front: 2,0M pixels Rear: 5,0M pixels HD (Auto Focus)
USB	1x port micro USB (support Host / OTG)
WiFi	IEEE 802.11b/g/n
G-Sensor	Yes
HDMI	ver. 1.4
Battery	7500 mAh
Dimension	242,6 x 187,5 x 9,8 mm
Weight	670 g
Temperature Operation	0-50 °C
Temperature Storage	-10-60 °C
Humidity Operation	0-90 %
Humidity Storage	0-90 %

## Legal disclaimer

Due to the continuous updating and improvement MODECOM products, software installed on the device may have a different appearance or modified functionality have in relation to the version described in this document.

## 1. Przyciski oraz funkcje urządzenia



1.	Tylny aparat	Tylny aparat o rozdzielczości 5,0 megapikseli HD z auto focusem
2.	Przedni aparat	Przedni aparat o rozdzielczości 2,0 megapikseli
3.	Przycisk włączania / wyłączenia i blokady urządzenia	Naciśnij i przytrzymaj przycisk w celu włączenia lub wyłączenia urządzenia. Aby włączyć lub wyłączyć ekran naciśnij krótko przycisk.
4.	Przycisk Home	Naciśnij przycisk aby wrócić do ekranu głównego
5.	Głośnik	Głośnik
6.	Głośnik	Głośnik
7.	Mikrofon	Mikrofon

8.	Wejście micro B USB / port ładowania baterii	Umożliwia podłączenie tabletu do komputera za pomocą kabla USB w celu przeniesienia danych (np. filmów, muzyki, zdjęć oraz innych danych) Za pomocą przejściówki możesz podłączyć do tabletu rozmaite akcesoria, takie jak: modem 3G, pamięć flash, dysk twardy, klawiatura, mysz, itp.
9.	Czytnik kart	Złącze kart pamięci microSD/SDHC do 32 GB
10.	Złącze mini HDMI	Umożliwia podłączenie tabletu do telewizora za pomocą kabla HDMI
11.	Wejście słuchawkowe	Złącze umożliwiające podłączenie słuchawek 3.5mm mini-jack do urządzenia

## 2. Rozpoczęcie pracy

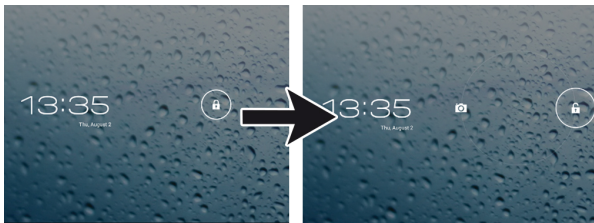
### 2.1 Ładowanie


Podłączyć zasilacz sieciowy do urządzenia w celu naładowania akumulatora. Pełne naładowanie akumulatora trwa około 4 godzin.

### 2.2 Włączanie/Wyłączanie urządzenia

#### 2.2.1 Włączanie

Aby uruchomić tablet naciśnij i przytrzymaj przez chwilę, znajdujący się z prawej strony urządzenia przycisk POWER.



Aby odblokować tablet kliknij i przeciągnij zamkniętą kłódkę  na prawą stronę poza obręb koła, w którym się znajduje.

Aby przejść bezpośrednio do aparatu, przeciągnij symbol kłódki na lewą stronę ekranu poza obręb koła w którym się znajduje.

### 2.2.2 Wyłączenie

W celu wyłączenia tabletu, naciśnij i przytrzymaj przycisk POWER do momentu w którym pojawi się okienko dialogowe z pytaniem „czy chcesz wyłączyć” następnie naciśnij „ok.” aby potwierdzić.

### 2.3 Blokowanie/Odblokowanie ekrany ( Tryb uśpienia)

W celu oszczędzenia energii, możesz wprowadzić tablet w tryb uśpienia poprzez wyłączenie ekranu LCD. Aby wyłączyć ekran LCD, naciśnij przycisk POWER. Aby wrócić do trybu normalnego naciśnij ponownie przycisk POWER.

### 2.4 Podłączanie do komputera

Aby przenieść pliki, możesz podłączyć tablet do komputera za pomocą dostarczonego wraz z urządzeniem przewodu USB.

## 3. Używanie karty pamięci

### 3.1 Włóż kartę pamięci micro SD do urządzenia

Urządzenie obsługuje karty w standardzie microSD/SDHC

Aby włożyć kartę, ustawić kartę złączeniem w kierunku przedniej strony urządzenia (nadrukiem w kierunku tylnej strony urządzenia)

Aby wyjąć kartę, należy nacisnąć krawędź karty, w celu zwolnienia blokady bezpieczeństwa i wyciągnąć kartę z gniazda

**Uwaga:** Podczas wczytywania pliku z karty microSD, nie można jej wyjmować z gniazda; może to spowodować nieprawidłowe działanie

## 4. Specyfikacja techniczna

Procesor	AllWinner A31 Cortex-A7 4 x Core 1.0 GHz / PowerVR SGX 544 MP2 8 x Core
System operacyjny	Android 4.1 (Jelly Bean)
Pamięć RAM	2GB DDR3

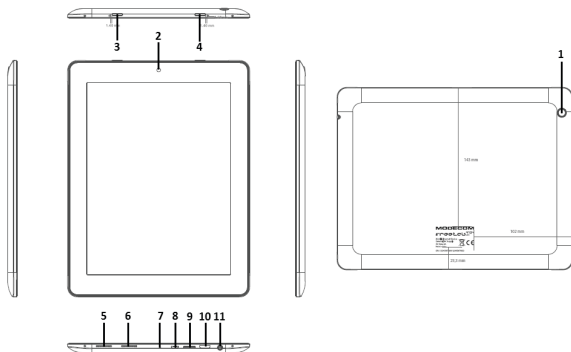


Pamięć Flash	16GB Flash MLC
Czytnik kart	microSD/SDHC (do 32GB microSDHC)
Panel dotykowy	Pojemnościowy (10 punktów)
Rozmiar ekranu LCD	9,7" IPS Nowej Generacji
Rozdzielczość ekranu	2048 x 1536 pikseli
Format ekranu	4:3
Przyciski	Power, Home
Złącza	Czytnik kart microSD/SDHC, słuchawkowe 3.5mm mini-jack, micro B USB, mini HDMI
Aparat	Przód: 2,0 miliona pikseli Tył: 5,0 milionów pikseli HD (Auto Focus)
USB	1x port micro USB (obsługa Host / OTG)
WiFi	IEEE 802.11b/g/n
G-Sensor	Tak
HDMI	ver. 1.4
Bateria	7500 mAh
Wymiary	242,6 × 187,5 × 9,8 mm
Waga	670 g
Temperatura pracy	0-50 °C
Temperatura przechowywania	-10-60 °C
Wilgotność pracy	0-90 %
Wilgotność przechowywania	0-90 %

## Klauzula zrzeczenia się odpowiedzialności

Z uwagi na stałe aktualizowanie i ulepszanie produktów firmy MODECOM, oprogramowanie zainstalowane w urządzeniu może mieć inny wygląd lub posiadać zmodyfikowaną funkcjonalność, w stosunku do wersji opisanej w niniejszym dokumencie.

## 1. Tlačidlá a funkcie



1.	Zadný fotoaparát	5,0 M pixel HD Auto Focus zadná kamera
2.	Predný fotoaparát	2,0 M pixel
3.	Tlačidlo pre zapnutie a zamknutie	Stlačte a podržte pre zapnutie a vypnutie prístroja. Krátko stlačte pre zapnutie a vypnutie displeja.
4.	Home tlačítko	Ak chcete prejsť na domovskú obrazovku
5.	Reproduktor	Reproduktor
6.	Reproduktor	Reproduktor
7.	MIC	Mikrofón
8.	micro B USB / nabíjania	Pre prenos dát (hudby, videí, fotografií, atď.) pripojte k počítaču cez USB kábel. USB OTG, podpora myši, klávesnice, USB kľúča, atď, s konverzným káblom
9.	Slot na TF karty	Pre vloženie TF karty

10.	mini HDM	Pre pripojenie TV výstupu cez HDMI kábel
11.	Konektor na slúchadlá	Pre pripojenie slúchadiel

## 2. Začínáme

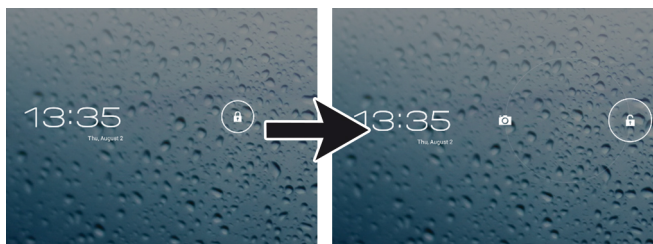
### 2.1 Príslušenstvo pre nabíjanie


Pre nabitie batérie pripojte AC adaptér k prístroju. Úplné nabitie trvá približne 4 hodiny.

### 2.2 Zapínanie/Vypínanie

#### 2.2.1 Zapínanie

Pre zapnutie tabletu, stlačte a chvíľu podržte tlačidlo pre zapnutie umiestnené na pravej strane tabletu. Pre odomknutie prstom potiahnite zámku von z krúžku.



Pre odomknutie chyťte a potiahnite zámku  von z krúžku. Potiahnite zámku doprava: dostanete sa do domovského menu. Potiahnite zámku doľava: dostanete sa do aplikácie fotoaparát.

#### 2.2.2 Vypínanie

Pre vypnutie tabletu, stlačte a podržte tlačidlo pre zapnutie/vypnutie až kým sa neobjaví hláška "Chcete vypnúť?" a ťuknite "OK" pre potvrdenie vypnutia.

### 2.3 Zamknutie a odomknutie displeja (úsporný režim)

Kvôli šetreniu batérie by ste mali prepínať svoj tablet do úsporného režimu vypnutím LCD displeja. Pre vypnutie displeja krátko stlačte tlačidlo Vyp/Zap. Opätovným stlačením displej znovu zapnete.

### 2.4 Pripojenie k počítaču

Svoj tablet pripojíte k počítaču pomocou dodávaného USB kábla a môžete prenášať mediálne súbory.

## 3. Použitie pamätevej karty

### 3.1 Vložte micro SD pamäťovú kartu do zariadenia

Zariadenie podporuje štandardné micro SD karty – SD/SDHC

- Kartu vkladajte kontaktnou stranou nahor (potlačenou stranou smerom k zadnej časti tabletu)
- Pre vybratie karty zatlačte jej hranu a uvoľnite kartu, následne ju vytiahnite z drážky

Varovanie: Odstránenie micro SD karty z drážky počas presúvania súborov môže spôsobiť poruchu

## 4. Technické parametre

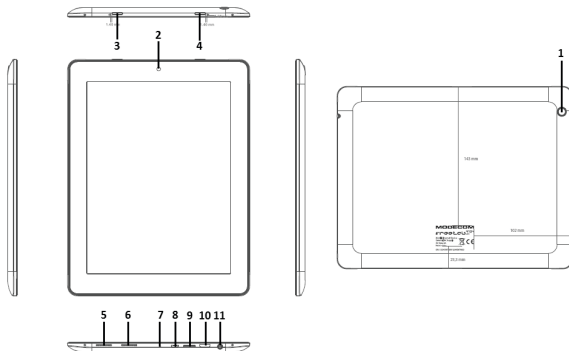
Procesor	AllWinner A31 Cortex-A7 4 x Core 1.0 GHz / PowerVR SGX 544 MP2 8 x Core
Operačný systém	Android 4.1 (Jelly Bean)
Pamäť RAM	2GB DDR3
Pamäť Flash	16GB Flash MLC
Čítačka kariet	microSD/SDHC (do 32GB microSDHC)
Dotykový panel	Kapacitný (10 bodový)
Veľkosť displeja	9,7" New Generation IPS
Rozlíšenie displeja	2048 x 1536 pixelov
Pomer strán displeja	4:3
Tlačidlá	Power, Home

Konektory	Slot na TF kartu, 3.5mm konektor slúchadiel, micro B USB, mini HDMI
Fotoaparát	Vpredu: 2,0MP Vzadu: 5,0MP HD (Auto Focus)
USB	1× port micro USB (Host / OTG)
WiFi	IEEE 802.11b/g/n
G-senzor	Áno
HDMI	ver. 1.4
Batéria	7500 mAh
Rozmery	242,6 × 187,5 × 9,8 mm
Hmotnosť	670 g
Teplota pri prevádzke	0-50 °C
Teplota skladovania	-10-60 °C
Vlhkosť pri prevádzke	0-90 %
Vlhkosť skladovania	0-90 %

## Právna doložka

Vzhľadom k priebežnej aktualizácii a vývoju MODECOM produktov sa softvér dodávaný so zariadeniami môže líšiť od verzie popísanej v tomto dokumente.

## 1. Tlačítka a funkce



1.	Zadní kamera	5,0 M pixel HD Auto Focus
2.	Přední fotoaparát	2,0 M pixel
3.	Tlačítko pro zapnutí a zamknutí	Stiskněte a podržte pro zapnutí a vypnutí přístroje. Krátce stiskněte pro zapnutí a vypnutí displeje
4.	Home klíč	Chcete-li přejít na domovskou obrazovku
5.	Reproduktor	Reproduktor
6.	Reproduktor	Reproduktor
7.	MIC	MIC
8.	Micro B USB / výkon nabíjení	Pro přenos dat (hudby, videí, fotografií, atd..) připojte k počítači přes USB kabel. USB OTG, podpora myši, klávesnice, USB klíče, atd., s konverzním kabelem

9.	Slot na TF karty	microSD / SDHC až 32 GB
10.	mini HDMI	Pro připojení TV výstupu přes HDMI kabel
11.	Konektor na sluchátka	Pro připojení sluchátek 3,5 mm mini-jack

## 2. Začínáme

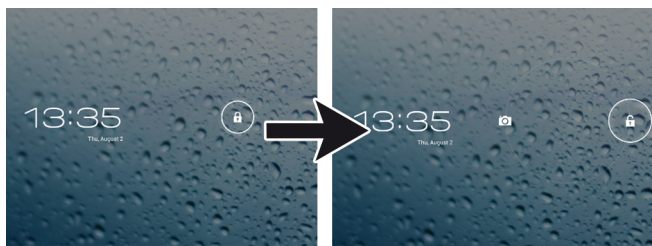
### 2.1 Příslušenství pro nabíjení


Pro nabití baterie připojte AC adaptér k přístroji. Úplné nabití trvá přibližně 4 hodiny.

### 2.2 Zapínání / Vypínání

#### 2.2.1 Zapínání

Pro zapnutí tabletu, stiskněte a chvíli podržte tlačítko pro zapnutí umístěné na pravé straně tabletu. Pro odemknutí prstem zatáhněte zámku ven z kroužku.



Pro odemknutí chyťte a potáhněte zámku  ven z kroužku. Zatáhněte zámku doprava: dostanete se do domovského menu. Zatáhněte zámku doleva: dostanete se do aplikace fotoaparátu.

#### 2.2.2 Vypínání

Pro vypnutí tabletu, stiskněte a podržte tlačítko pro zapnutí / vypnutí dokud se neobjeví hláška “Chcete vypnout?” a ťukněte “OK” pro pot-

vrzení vypnutí.

### 2.3 Zamknutí a odemknutí displeje (úsporný režim)

Kvůli šetření baterie byste měli přepínat svůj tablet do úsporného režimu vypnutím LCD displeje. Pro vypnutí displeje krátce stiskněte tlačítko Vyp / Zap. Opětovným stisknutím displej znovu zapnete.

### 2.4 Připojení k počítači

Svůj tablet připojíte k počítači pomocí dodávaného USB kabelu a můžete přenášet mediální soubory.

## 3. Použití paměťové karty

### 3.1 Vložte microSD paměťovou kartu do zařízení

Zařízení podporuje standardní microSD karty - SD/SDHC

- Kartu vkládejte kontaktní stranou nahoru (potištěnou stranou směrem k zadní části tabletu)
- Pro vyjmutí karty zatlačte její hranu a uvolněte kartu, následně ji vytáhněte z drážky

Varování: Odstranění microSD karty z drážky při přesouvání souborů může způsobit poruchu

## 4. Technické parametry

Procesor	AllWinner A31 Cortex-A7 4 x Core 1.0 GHz / PowerVR SGX 544 MP2 8 x Core
Operační systém	Android 4.1 (Jelly Bean)
Paměť RAM	2GB DDR3
Paměť Flash	16GB Flash MLC
Čtečka karet	microSD/SDHC (do 32GB microSDHC)
Dotykový panel	Kapacitní (10 bodový)
Velikost displeje	9,7" IPS New Generation
Rozlišení displeje	2048 x 1536 pixelů
Poměr stran displeje	4:3

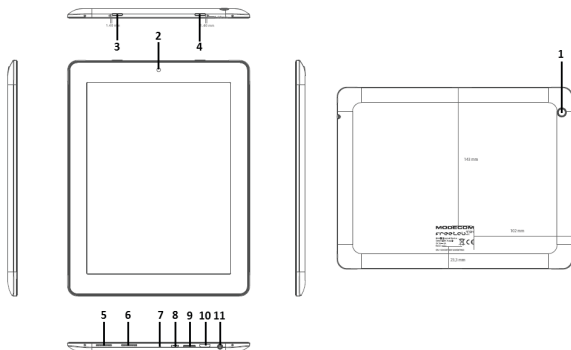


Tlačítka	Power, Home
Konektory	lot na TF kartu, 3.5mm konektor sluchátek, micro B USB, mini HDMI
Fotoaparát	Vpředu: 2.0 MP Vzadu: 5.0 MP HD (Auto Focus)
USB	1x port micro USB (Host / OTG)
WiFi	IEEE 802.11b/g/n
G-senzor	Ano
HDMI	ver. 1.4
Baterie	7500 mAh
Rozměry	242,6 × 187,5 × 9,8 mm
Hmotnost	670 g
Teplota při provozu	0-50 °C
Teplota skladování	-10-60 °C
Vlhkost při provozu	0-90 %
Vlhkost skladování	0-90 %

## Právní doložka

Vzhledem k průběžné aktualizaci a vývoji MODECOM produktů se software dodávaný se zařízením může lišit od verze popsané v tomto dokumentu.

## 1. Gombok és Funkciók



1.	Hátsó kamera	5,0 M pixeles HD Auto Focus hátsó kamera
2.	Elülső kamera	2,0 M pixel Első kamera
3.	Bekapcsoló/lezáró gomb	Nyomja meg és tartsa nyomva a ki/bekapcsoláshoz. Nyomja meg a lezáráshoz és feloldáshoz
4.	Kezdőgomb	Ahhoz, hogy menjen a kezdőképernyőn
5.	Hangszóró	Hangszóró
6.	Hangszóró	Hangszóró
7.	MIC	MIC
8.	micro B USB / hálózati töltés	Dugja össze számítógéppel adatok feltöltéséhez. (pl., zene, videó, fénykép, és más fájlok). USB OTG, támogatja az egeret, billentyűzetet USB pendrive-ot, stb, egy átalakító kábellel

9.	TF kártya hely	Ide dughatja TF kártyát
10.	mini HDMI	TV-re csatlakozhat
11.	Fülhallgató aljzat	Fülhallgató csatlakozásho

## 2. A kezdtek

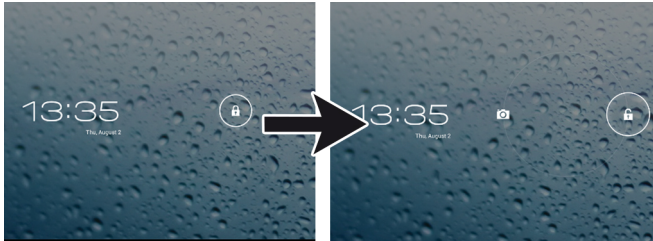
### 2.1 Az eszköz feltöltése


Csatlakoztassa a töltőt a feltöltéshez. A teljes töltés 4 órát vesz igénybe.

### 2.2 Ki/Bekapcsolás

#### 2.2.1 Bekapcsolás

Hogy elindítsa a tabletet tartsa lenyomva a bekapcsoló gombot, amit a job oldalon talál. Fogja meg és húzza ki körön kívül a lakatot.



Fogja meg a lakatot  és húzza ki körön kívül a zár feloldásához.

Ha jobbra hozza: a home képernyő jelenik meg.

Ha balra húzza: a kamera fog megjelenni.

#### 2.2.2 Kikapcsolás

Kikapcsoláshoz tartsa lenyomva a kikapcsoló gombot addig amíg ez a mondat nem jelenik meg. "Would you like to shut down?" nyomja meg az "OK"-ot a kikapcsoláshoz.

### 2.3 Képernyő lezárása (alvó mód)

Az akkumulátor védelme érdekében alvó módba helyezheti a készüléket úgy, hogy kikapcsolja a képernyőt. Nyomja meg egyszer a ki/bekapcsoló gombot, majd a visszatéréshez mégegyszer.

#### **2.4 számítógéphez csatlakozás**

Kapcsolódhat számítógéphez USB kábelen keresztül media fájlok küldéséhez.

### **3. Memória kártya használata**

#### **3.1 Insert the micro SD memory card to the device**

A készülék támogatja az SD kártyát a sztenderd SD / SDHC

Tegye be a kártyát a megfelelő helyre

Kivételhez nyomja meg a kártyát először majd húzza ki.

Figyelmeztetés: Amikor adatöltés megy a kártyáról ne vegye ki mert romláshoz vezet.

### **4. Technikai Specifikáció**

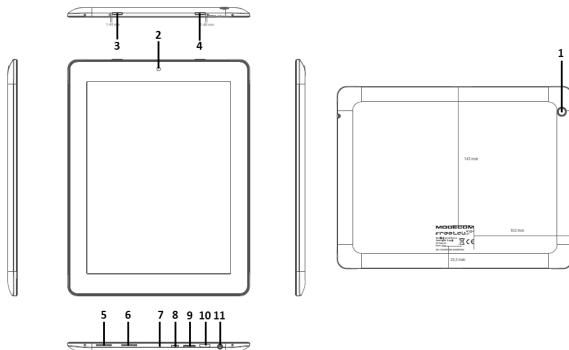
Processzor	AllWinner A31 Cortex-A7 4 x Core 1.0 GHz / PowerVR SGX 544 MP2 8 x Core
Operációs rendszer	Android 4.1 (Jelly Bean)
Memoria RAM	2GB DDR3
MemoriaFlash	16GB Flash MLC
Kártyaolvasó	microSD/SDHC (do 32GB microSDHC)
Érintőképernyő	Capactive (10 points)
LCD méret	9,7" IPS New Generation
LCD felbontás	2048 x 1536 pixels
LCD képernyő arány	4:3
Gombok	Power, Home
Csatlakozók	TF card slot, 3.5 earphone jack, 1x micro B USB, mini HDMI

Kamera	Elülső kamera: 2,0M pixels Hátsó kamera: 5,0M pixels HD (Auto Focus)
USB	1x port micro USB (Host / OTG)
WiFi	IEEE 802.11b/g/n
G-Szenzor	Igen
Méreték	ver. 1.4
Akkumulátor	7500 mAh
Méreték	242,6 × 187,5 × 9,8 mm
Súly	670 g
Működési hőmérséglet	0-50 °C
Tárolási hőmérséglet	-10-60 °C
Működési páratartalom	0-90 %
Tárolási páratartalom	0-90 %

## Jogi nyilatkozat

A folyamatos frissítések és fejlesztések miatt, számos paraméter eltérhet az itt leírtaktól.

## 1. Tipke i funkcije



1.	Stražnja kamera	5,0 Megapixel HD Auto Focus stražnja kamera
2.	Prednja kamera	2,0 Megapixel prednja kamera
3.	Tipka za on/off I za zaključavanje	Pritisnite I držite za uključivanje/isključivanje uređaja. Kratko pritisnite za otključavanje/zaključavanje ekrana
4.	Home tipku	Za odlazak na početnom zaslonu
5.	Govornik	govornik
6.	Govornik	govornik
7.	MIC	MIC
8.	Micro B USB / punjenje moć	Za spajanje na računalo putem USB kabela , za prenošenje podataka (glazba, video, fotografije...) USB OTG, za miševe, tipkovnice, USB I slično

9. Ulaz za TF kartice	Za umetanje TF kartice
10. Mini HDMI	Za spajanje na TV izlaz preko HDMI kabela
11. Ulaz za slušalice	Za spajanje slušalica

## 2. Početak

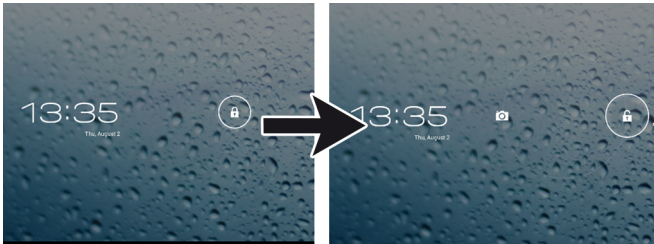
### 2.1 Učitavanje opreme

Spojite AC adapter na uređaj kako biste napunili bateriju. Za potpuno punjenje potrebno je oko 4 sata.

### 2.2 On/off

#### 2.2.1 Uključivanje

Za uključivanje, pritisnite i držite tipku za uključivanje s desne strane tableta. Pritisnite i povucite lokot iz sredine ekrana.



Dotaknite I povucite lokot  izvan kruga za otključavanje.

Povucite lokot udesno: idete na početni ekran

Povucite lokot ulijevo: idete na kameru direktno

#### 2.2.2 Isključivanje

Za isključivanje tableta, pritisnite I držite tipku za isključivanje dok se ne pojavi poruka: “Would you like to shut down?”, zatim pritisnite “OK”.

### 2.3 Otključavanje/zaključavanje ekrana (sleep mode)

Kako biste sačuvali bateriju, možete staviti tablet u “sleep mode” isključivanjem LCD ekrana. Kako biste to učinili, kratko pritisnite tipku za uključivanje/isključivanje. Pritisnite ponovno za aktiviranje tableta.

### 2.4 Spajanje na računalo

Spojite tablet na računalo priloženim USB kabelom kako biste prenijeli podatke.

## 3. Korištenje memorijske kartice

### 3.1 Umetanje micro SD kartice

Uređaj podržava SD / SDHC kartice

Za umetanje, konektori okrenite I postavite prema naprijed

Za uklanjanje kartice, pritisnite rub kartice

**Upozorenje:** Za vrijeme učitavanja podataka s micro SD kartice, ona se ne može ukloniti iz uređaja.

## 4. Tehničke specifikacije

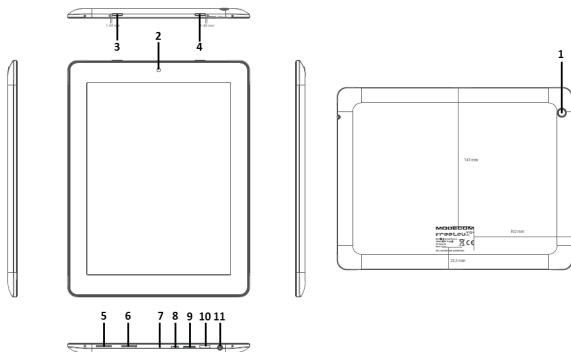
Procesor	AllWinner A31 Cortex-A7 4 x Core 1.0 GHz / PowerVR SGX 544 MP2 8 x Core
Operativni sustav	Android 4.1 (Jelly Bean)
Memory RAM	2GB DDR3
Memory Flash	16GB Flash MLC
Čitač kartica	microSD/SDHC (do 32GB microSDHC)
Touch	Capactive (10 points)
LCD veličina ekrana	9,7" New Generation IPS
LCD rezolucija	2048 x 1536 pixels
LCD omjer	4:3
Tipke	Power, Home
Priključci	TF card slot, 3.5 earphone jack, micro B USB, mini HDMI



Kamera	Front: 2,0M pixels Rear: 5,0M pixels HD (Auto Focus)
USB	1x port micro USB (Host / OTG)
WiFi	IEEE 802.11b/g/n
G-Sensor	da
HDMI	ver. 1.4
Baterija	7500 mAh
Dimenzije	242,6 x 187,5 x 9,8 mm
Težina	670 g
Operativna temperatura	0-50 °C
Temperatura skladištenja	-10-60 °C
Vlažnost	0-90 %
Vlažnost skladištenja	0-90 %

## Pravno

Zbog kontinuirane nadogradnje i poboljšanja MODECOM proizvoda, softver na uređaju možda će izgledati ili biti drugačiji no što je u ovom dokumentu.



## 1. Кнопки и функции устройства

1.	Задняя камера	Камера заднего вида с разрешением 5,0М пикселей HD Auto Focus
2.	Фронтальная камера	Камера фронтального вида с разрешением 2,0М пикселей
3.	Кнопка включения\выключения и блокировки устройства	Нажмите и придержите кнопку, чтобы включить или выключить устройство. Чтобы включить или выключить экран коротко нажмите кнопку
4.	Ноте кнопка	Для перехода на главный экран
5.	Динамик	Динамик
6.	Динамик	Динамик
7.	MIC	Микрофон

8.	Micro B USB вход / зарядки	Подключение планшетного компьютера к компьютеру PC с помощью кабеля USB для передачи данных (например, фильмов, музыки, фотографии и других данных). При использовании адаптера к планшетному компьютеру можно подключить аксессуары, такие как мышь, клавиатура, модем, 3g, память Flash и т. д.
9.	Вход карт TF	Слот карт памяти micro SD/SDHC
10.	Мини HDMI разъем	Подключение планшетного компьютера к телевизору с помощью HDMI кабеля
11.	Вход на наушники	РАЗЪЕМ ДЛЯ ПОДКЛЮЧЕНИЯ НАУШНИКОВ К УСТРОЙСТВУ

## 2. Приступая к работе

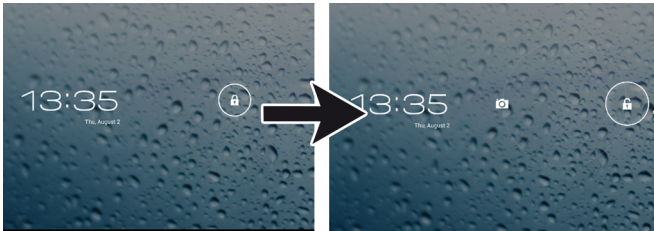
### 2.1 Зарядка


Для зарядки аккумулятора подключите сетевой адаптер к устройству. Полная зарядка занимает около 4 часов.

### 2.2 Включение / выключение

#### 2.2.1 Включение

Нажмите и придержите кнопку POWER, на правой стороне устройства, чтобы включить или выключить планшетный компьютер.



Для того, чтобы разблокировать устройство, нажмите и перетащите иконку  из круга, внутри которого присутствует его изображение.

Для того, чтобы перейти прямо к камере, перетащите иконку “замок” на левую сторону экрана за пределы круга, внутри которого присутствует его изображение.

### 2.2.2 Выключение

Для выключения планшетного компьютера, нажмите и придержите кнопку POWER до тех пор, пока на экране появится диалоговое окно и спросит «хотите выключить компьютер». Для подтверждения нажмите «ок».

### 2.3 Блокировки / разблокировки экрана (режим ожидания)

Можете перевести планшетный компьютер в ждущий режим (ang. sleep mode) выключая экран LCD, чтобы сохранить энергию. Нажмите кнопку POWER для выключения экрана LCD. Чтобы вернуть в обычный режим, снова нажмите кнопку POWER.

### 2.4 Подключение к компьютеру

Для передачи мультимедийных файлов, подключите планшетный компьютер к настольному компьютеру с помощью кабеля USB, который был поставлен вместе с FreeTAB 8001 IPSX23G.

## 3. Использование карты памяти

### 3.1 Вставьте карту памяти microSD в устройство

Устройство поддерживает карты Micro SD / SDHC

Чтобы вставить карту, вставьте карту разъемом на передней панели (надпись к задней части устройства)

Чтобы вынуть карту, нажмите на край карты; для освобождения предохранителя выньте карту из слота.

**Внимание:** При чтении файла с карты microSD не извлекайте ее из гнезда. В противном случае устройство может неправильно функционировать.

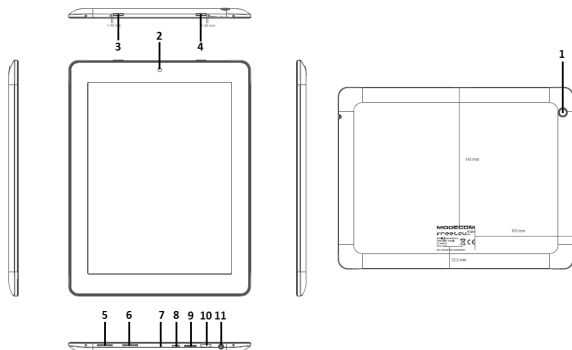
## 4. Технические характеристики

Процессор	AllWinner A31 Cortex-A7 4 x Core 1.0 GHz / PowerVR SGX 544 MP2 8 x Core
Операционная система	Android 4.1 (Jelly Bean)
Память RAM	2GB DDR3
Память Flash	16GB Flash MLC
Кард-ридер	microSD/SDHC (до 32GB microSDHC)
Сенсорный экран	Емкостный (10 пунктов)
Размер (диагональ) экрана LCD	9,7" IPS Новое поколение
Разрешение экрана	2048 x 1536 пикселей
Соотношение сторон экрана	4:3
Кнопки	Power, Home
Разъемы	Слот для карт TF, 3.5 jack наушники, micro B USB порт, мини HDMI
Камера	Передний вид: 2,0 млн. пикселей Задний вид: 5,0 млн. Пикселей HD Auto Focus
USB	1x порт micro USB (Host / OTG)
WiFi	IEEE 802.11b/g/n
G-Sensor	Да
HDMI	ver. 1.4
Аккумулятор	7500 mAh
Размер	242,6 × 187,5 × 9,8 mm
Вес	670 g
Температура рабочая	0-50 °C
Температура хранения	-10-60 °C
Влажность рабочая	0-90 %
Влажность хранения	0-90 %

## Отказ от ответственности

В связи с постоянной актуализации и улучшением продуктов MODECOM, программное обеспечение, установлено на планшетном компьютере, может выглядеть по разному или может быть изменена функциональность, по сравнению с описанной в этом документе версии.

## 1. Tastele și funcțiile aparatului



1.	Aparat posterior	Aparat posterior cu rezoluție 5,0 megapixeli HD Auto Focus
2.	Aparat frontal	Aparat frontal cu rezoluție 2,0 megapixeli
3.	Tastă conectare / deconectare și blocarea tabletei	Apasă și ține tasta pentru conectarea sau deconectarea tabletei. Pentru conectarea sau deconectarea ecranului apasă scurt tasta.
4.	Tastă Home	Pentru a merge la ecranul de start
5.	Vorbitor	Vorbitor
6.	Vorbitor	Vorbitor
7.	MIC	Microfon

8. Port micro B USB / încărcare	Permite conectarea tabletei la calculator cu ajutorul cablului USB în scopul transmisiei de date (de ex. filme, muzică, fotografii și alte date). Cu ajutorul unui adaptor poți lega la tabletă diverse accesorii cum sunt modemul 3G, memoria flash, discul fix, claviatura, mouse-ul, etc.
9. Intrare carduri TF	Intrare carduri de memorie microSD/SDHC
10. Conector mini HDMI	Facilitează conectare tabletei la televizor cu ajutorul cablului HDMI
11. Intrare căști	Intrarea permite conectarea căștilor la tabletă.

## 2. Începutul lucrului

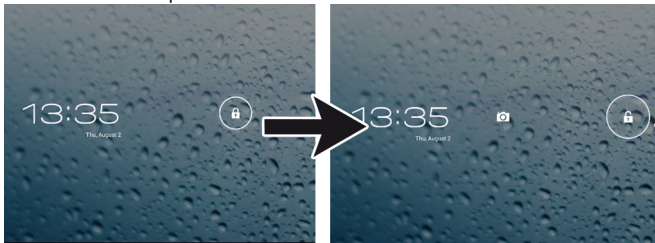
### 2.1 Încărcarea

Cuplează adaptorul de rețea la tabletă în scopul încărcării acumulatorului. Încărcarea completă a acumulatorului durează circa 4 ore.


### 2.2 Conectarea / Deconectarea tabletei

#### 2.2.1 Conectare

Pentru punerea tabletei în funcțiune apasă și ține apăsată tasta POWER din dreapta tabletei.



Pentru deblocarea tabletei dă click și trage lacătul spre dreapta, în afara cercului în care se află.

 – Ca să treci direct la aparat, trage pictograma lacătului spre stânga ecranului în afara cercului în care se află.

### 2.2.2 Deconectare

În scopul deconectării tabletei, apasă și menține apăsată tasta POWER până când apare fereastra cu întrebarea „dorești s deconec-tezi”, după care fă click pe „ok.” pentru confirmare.

### 2.3 Blocarea/Deblocarea ecranului ( Sleep mode)

Pentru a face economie de energie, poți introduce tableta în sleep mode prin deconectarea ecranului LCD. Pentru deconectarea ecranului LCD, apasă tasta POWER. Pentru revenirea la regimul normal apasă din nou tasta POWER.

### 2.4 Conectare la calculator

Pentru transmiterea fișierelor, poți conecta tableta la calculator cu ajutorului cablului USB livrat împreună cu tableta.

## 3. Utilizarea cardului de memorie

### 3.1 Introdu cardul de memorie micro SD în tabletă

Tableta deservește cardul în standardul microSD/SDHC

Pentru introducerea cardului, potriviți cardul cu intrarea în direcția feței anterioare a tabletei (tiparul în direcția posterioară a tabletei)

Pentru scoaterea cardului, se apasă pe marginea cardului pentru anularea blocării de securitate, după care cardul se scoate din interior

Atenție: În timpul citirii fișierului din cardul microSD, acesta nu poate fi scos afară; se poate produce o funcționare incorectă.

## 4. Specificația tehnică.

Procesor	AllWinner A31 Cortex-A7 4 x Core 1.0 GHz / PowerVR SGX 544 MP2 8 x Core
Sistem operațional	Android 4.1 (Jelly Bean)

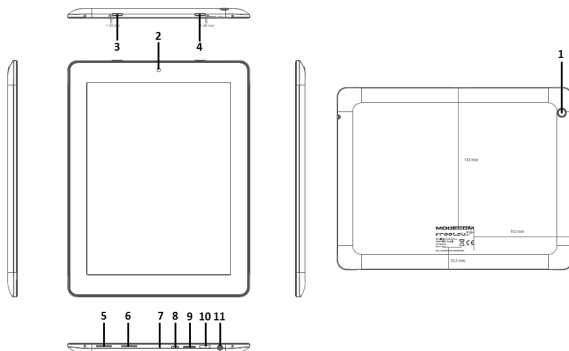


Memorie RAM	2GB DDR3
Memorie Flash	16GB Flash MLC
Cititor de carduri	microSD/SDHC (până la 32GB microSDHC)
Panou cu atingere	Volumic (10 puncte)
Dimensiunile ecranului LCD	9,7" New Generation IPS
Rezoluția ecranului ecranu	2048 x 1536 pixels
Formatul ecranului	4:3
Taste	Power, Home
Porturi	TF card slot, 3.5 earphone jack, micro B USB, mini HDMI
Aparat	Față: 2,0 milioane pixeli Spate: 5,0 milioane pixeli HD (Auto Focus)
USB	1 × port micro USB (Host / OTG)
WiFi	IEEE 802.11b/g/n
G-Sensor	Da
HDMI	ver. 1.4
Bateria	7500 mAh
Dimensiuni	242,6 × 187,5 × 9,8 mm
Greutatea	670 g
Temperatura de lucru	0-50 °C
Temperatura de păstrare	-10-60 °C
Umiditatea pentru funcționare	0-90 %
Umiditatea de păstrare	0-90 %

## Clauzula renunțării la răspundere

Având în vedere permanenta actualizare și perfecționare a produselor firmei MODECOM, software-ul instalat în tabletă poate căpăta alt aspect sau alte funcționalități în comparație cu versiunea prezentată în acest document.

## 1. Tasten und Funktionen



1.	Rückkamera	Rückkamera mit einer Auflösung von 5,0 Megapixel HD (Auto Focus)
2.	Frontkamera	Frontkamera mit einer Auflösung von 2,0 Megapixel
3.	Ein-/Aus-/Standby-Schalter	Drücken Sie etwas länger auf diese Taste, um das Gerät ein- bzw. auszuschalten. Um den Bildschirm ein- bzw. auszuschalten drücken Sie kurz auf diese Taste.
4.	Home-Taste	Um zu Ihrem Home-Bildschirm zu gehen
5.	Lautsprecher	Lautsprecher
6.	Lautsprecher	Lautsprecher
7.	MIC	Mikrofon

8.	Micro B USB-Anschluss / Netzladegerät	Dieser Anschluss ermöglicht es, den Tablet-PC mit einem USB-Kabel an einen Computer anzuschließen, um die Daten zu übertragen (z.B. Filme, Musik, Fotos und andere Daten). Mit einem Adapter können Sie weiteres Zubehör an den Tablet-PC anschließen, wie z.B.: 3G-Modem, Flash-Speicher, Hard Disk, Tastatur, Maus etc.
9.	TF-Karten-Steckplatz	MicroSD/SDHC Kartenschacht
10.	Mini HDMI-Anschluss	Dieser Anschluss ermöglicht es, den Tablet-PC mit einem HDMI-Kabel an einen Fernseher anzuschließen
11.	Kopfhöreranschluss	Dieser Anschluss ermöglicht es, Kopfhörer an den Tablet-PC anzuschließen

## 2. Erstinbetriebnahme und Bedienung

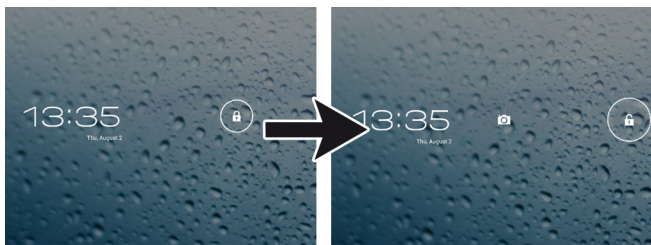
### 2.1 Aufladen der Batterie


Schließen Sie den Netzadapter an das Gerät an, um die Batterie aufzuladen. Der Ladevorgang dauert ca. 4 Stunden.

### 2.2 Ein- bzw. Ausschalten des Geräts

#### 2.2.1 Einschalten

Drücken Sie etwas länger auf die POWER-Taste (auf der rechten Seite des Geräts) um den Tablet-PC einzuschalten.



Um den Tablet-PC zu entsperren, drücken Sie auf das Schlosssymbol  und bewegen Sie dann das Schloss nach rechts, außerhalb des Kreises.

Um direkt zum Kamera zu gelangen, bewegen Sie das Schlosssymbol nach links, außerhalb des Kreises.

### **2.2.2 Ausschalten**

Drücken Sie etwas länger auf die POWER-Taste, es erscheint eine Dialogbox mit der Frage: „Möchten Sie das Gerät ausschalten?“, dann drücken Sie „Ok“, um zu bestätigen.

### **2.3 Sperren/Entsperren des Bildschirms (Standby-Modus)**

Um Energie zu sparen, können Sie den Tablet-PC in Standby-Modus versetzen, indem Sie den LCD-Bildschirm ausschalten. Um den LCD-Bildschirm auszuschalten, drücken Sie auf die POWER-Taste. Um zum Normalmodus zurückzukehren, drücken Sie nochmals auf die POWER-Taste.

### **2.4 Anschließen an Computer**

Um die Dateien zu übertragen, können sie den Tablet-PC mit dem USB-Kabel an Ihren Computer anschließen.

## **3. Benutzung der Speicherkarten**

### **3.1. Legen Sie die microSD-Karte in das Gerät ein**

Das Gerät arbeitet mit microSD- und SDHC-Karten

Legen Sie die Karte ein, wobei die Kontakte nach vorne zeigen müssen (die Seite mit dem Aufdruck muss nach unten gerichtet sein)

Zum Entfernen drücken Sie erneut auf die Karte, bis der Haltemechanismus entriegelt und die Karte ausgeworfen wird

Achtung: Während des Einlesens einer Datei von microSD-Karte, kann man sie nicht aus dem Gerät herausnehmen; das kann den Kartenleser und/oder die Karte beschädigen.

## **4. Technische Spezifikation**

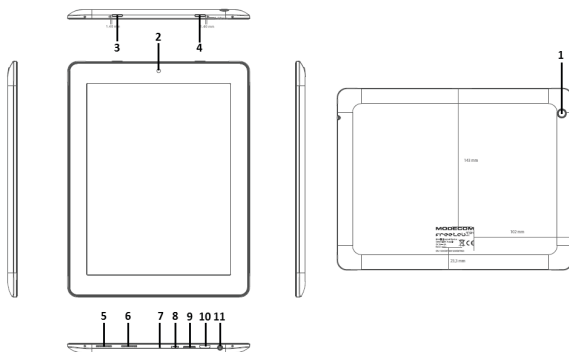
Prozessor	AllWinner A31 Cortex-A7 4 x Core 1.0 GHz) / PowerVR SGX 544 MP2 8 x Core
-----------	--

Betriebssystem	Android 4.1 (Jelly Bean)
RAM-Speicher	2GB DDR3
Flash-Speicher	16GB Flash MLC
Kartenleser	microSD/SDHC (bis 32GB microSDHC)
Touchscreen	kapazativ (10 Punkte)
Größe des LCD-Bildschirms	9,7" IPS New Generation
Bildschirmauflösung	2048 x 1536 pixels
Bildschirmformat	4:3
Tasten	Power, Home
Anschlüsse	TF card slot, 3.5 jack, micro B USB, mini HDMI
Kamera	Frontkamera: 2,0 Mio. Pixel Rückkamera: 5,0 Mio. Pixel HD (Auto Focus)
USB	1x micro-USB-Port (Host / OTG)
WiFi	IEEE 802.11b/g/n
G-Sensor	Ja
HDMI	ver. 1.4
Batterie	7500 mAh
Größe	242,6 × 187,5 × 9,8 mm
Gewicht	670 g
Betriebstemperatur	0-50 °C
Aufbewahrungstemperatur	-10-60 °C
Betriebsfeuchtigkeit	0-90 %
Aufbewahrungsfeuchtigkeit	0-90 %

## Haftungsausschlussklausel

In Anbetracht dessen, dass die MODECOM-Produkte ständig aktualisiert und verbessert werden, kann die Software auf Ihrem Gerät anders aussehen oder funktionieren im Vergleich zur Version, die in diesem Dokument beschrieben wird.

## 1. Tipke in funkcije naprave



1.	Zadnja kamera	Zadnja kamera z ločljivostjo 5,0 milijonov pik HD Auto Focus
2.	Prednja kamera	Prednja kamera z ločljivostjo 2,0 milijona pik
3.	Tipka za vklop / izklop in zaklepanje naprave	Pritisnite in držite tipko, če želite napravo vklopiti ali izklopiti. Če želite vklopiti ali izklopiti ekran, na kratko pritisnite to tipko Tipka za vklop / izklop in zaklepanje naprave
4.	Home tipka	Za skok na začetni zaslon
5.	Zvočnik	Zvočnik
6.	Zvočnik	Zvočnik
7.	MIC	Mikrofon

8.	Vhod micro B USB / polnjenje moč	Omogoča povezavo tabličnega računalnika z računalnikom s pomočjo USB kabela in s tem prenos podatkov (npr. filmov, glasbe, fotografij in drugih podatkov). S pomočjo adapterja lahko na tablični računalnik priključite različne naprave: 3G modem, pomnilnik flash, trdi disk, tipkovnico, miško ipd.
9.	Vhod za TF kartice	Reža za kartice micro SD/SDHC
10.	Priključek micro HDMI	Omogoča povezavo tabličnega računalnika s televizorjem s pomočjo kabla HDMI
11.	Vhod za slušalke	Priključek omogoča priključitev slušalk na napravo

## 2. Uporaba

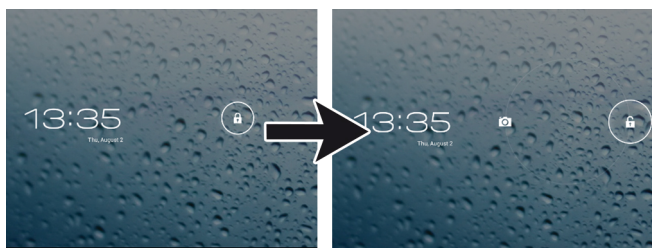
### 2.1 Napajanje


Priklopite električni napajalnik v napravo, da napolnite baterijo. Baterija se popolnoma napolni v štirih urah.

### 2.2 Vklapljanje / Izklapljanje naprave

#### 2.2.1 Vkllop

Če želite napravo vključiti, pritisnite in nekaj trenutkov držite tipko POWER, ki jo najdete na desni strani naprave.



Če želite odkleniti tablični računalnik, pritisnite in potegnite ključavnico  na desno, izven kroga, v katerem se nahaja.

Če želite neposredno odpreti kamero, potegnite ključavnico na levo stran ekrana, izven kroga, v katerem se nahaja.

### 2.2.2 Izklop

Če želite izklopiti tablični računalnik, pritisnite in držite gumb POWER do trenutka, ko se pojavi okno z vprašanjem: Želite izklopiti napravo? Nato pritisnite OK, da potrdite izbiro.

### 2.3 Zaklepanje / Odklepanje ekrana (Način mirovanja)

Tablični računalnik preklopite v način mirovanja tako, da izklopite LCD ekran in s tem prihranite energijo. Če želite izklopiti LCD ekran, pritisnite tipko POWER. Če se želite vrniti v navaden način, ponovno pritisnite gumb POWER.

### 2.4 Povezava z računalnikom

Če želite prenesti datoteke, morate povezati tablični računalnik z računalnikom s pomočjo priloženega USB kabela.

## 3. Uporaba pomnilniške kartice

### 3.1 Vstavite kartico micro SD v napravo

Naprava podpira kartico micro SD/SDHC

Če želite vstaviti kartico, bodite pozorni, da jo potisnete v režo tako, da je kontaktna površina usmerjena proti napravi

Če želite kartico izvleči, pritisnite na rob kartice, da popusti varnostna blokada in povlecite kartico iz reže

Pozor: Med branjem datoteke s kartice micro SD, le-te ne smemo jemati iz čitalca, saj to lahko povzroči nepravilno delovanje.

## 4. Tehnične lastnosti

Procesor	AllWinner A31 Cortex-A7 4 x Core 1.0 GHz / PowerVR SGX 544 MP2 8 x Core
Operacijski sistem	Android 4.1 (Jelly Bean)

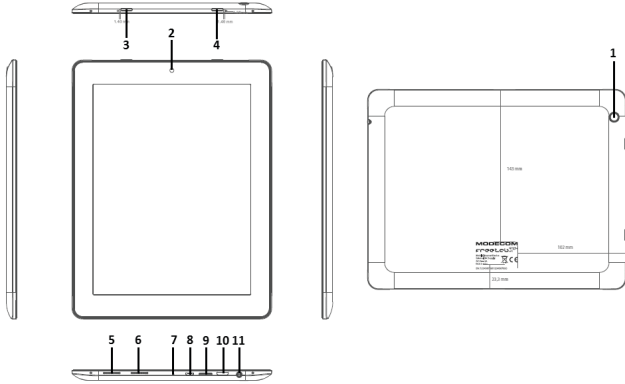


Pomnilnik	2GB DDR3
Pomnilnik flash	16GB Flash MLC
Čitalec kartic	microSD/SDHC (do 32 GB microSDHC)
Menijska vrstica	Kapacitetna (10 ikon)
Velikost ekrana LCD	9,7" New Generation IPS
Ločljivost zaslona	2048 x 1536 pixels
Razmerje velikosti	4:3
Tipke	Power, Home
Vhodi	Reža TF, 3.5 jack vhod, DC port, micro B USB, mini HDMI
Kamera	Prednja: 2,0 milijona pik; Zadnja: 5,0 milijonov pik HD (Auto Focus)
USB	1 x vhod micro USB (Host / OTG)
Brezžični LAN	IEEE 802.11 b/g/n
G-Sensor	Da
HDMI	v. 1.4
Baterija	7500 mAh
Dimenzije	242,6 × 187,5 × 9,8 mm
Teža	670 g
Delovna temperatura	0 – 50 °C
Temperature shranjevanja	-10 – 60 °C
Vlažnost pri uporabi	0 – 90 %
Vlažnost pri shranjevanju	0 – 90 %

## Pravni pouk

Zaradi nenehnega posodabljanja in nadgrajevanja izdelkov podjetja MODECOM, ima programska oprema, nameščena v napravi, lahko drugačen izgled ali drugačno uporabnost kot je to opisano v tem dokumentu.

## 1. المفاتيح والوظائف



1	لسكبي اجيم 5.0 ميغلا اريماكا	تيفلخلا اريماكلا
2	لسكبي اجيم 2.0 ميغلا اريماكا	تيماملالا اريماكلا
3	فاقيا و ا ليغشتلا رزي اع طغضلا ي فرار متسلا عم طغضا ليغشتلا	لفقلاو ليغشتلا حاتم
4	اهليغشت فاقيللا و ا تماثلا ليغشتل دتحو قرم طغضا	تيسينرلا تماثلا لي ا لكب ب هذي
5	توصلا ريكم	توصلا ريكم
6	توصلا ريكم	توصلا ريكم
7	نوفور كيملا	نوفور كيملا
8	لفقلا ي دس! ويل بيك قير طرن ع رتويي مكلا بل اصتلا نكمي (خلا... روصلاو ويديقلاو ي قيسوما تاقلم) تانايبلا صرف، جيناقلما تحولو سواملا م عدي، OTG ي دس! وي ليوحتل ليك ممي خلا... ي دس! وي عون نم شلاق	ي دس! وي micro
9	TF تقاطب جارد!	TF تقاطب تحفة

10	يأ أم يد شئ لباق قيرطن عن ويز فلنلا ج رخمبل صتا	يأ أم يد شئ لباق قيرطن عن ويز فلنلا ج رخمبل صتا
11	فتاهلا عماسد لصيلا	ن ذلا عماسد س بقم

## 2. بدء التشغيل

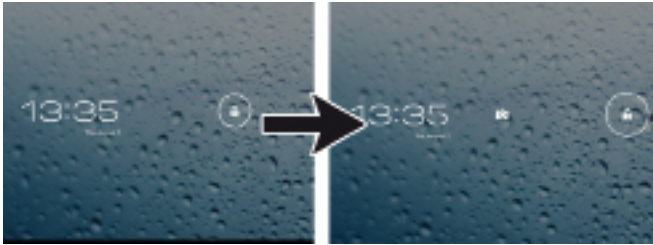
### 2.1 تحميل المكونات

قم بتوصيل موصل AC بالجهاز لشحن البطارية. قد تأخذ البطارية 4 ساعات للشحن الكامل.

### 2.2 التشغيل/إيقاف التشغيل

#### 2.2.1 التشغيل

لبدء تشغيل هاتفك اللوحي، اضغط واستمر بالضغط على مفتاح التشغيل الموجود على الجانب الأيمن من هاتفك اللوحي لفترة قصيرة. قم بجدولة القفل أو سحبه خارج الدائرة لفتح القفل.



انقر فوق القفل  مع السحب خارج الدائرة لفتح القفل.

سحب القفل لليمين: يذهب بك إلى الشاشة الرئيسية.

سحب القفل لليسار: يذهب بك إلى الكاميرا مباشرة.

#### 2.2.2 إيقاف التشغيل

لإيقاف تشغيل هاتفك اللوحي، اضغط مع الاستمرار في الضغط على زر التشغيل حتى تظهر رسالة «هل ترغب في إيقاف التشغيل؟»، ثم انقر على «موافق» لإيقاف التشغيل.

#### 2.3 قفل/الغاء قفل الشاشة (وضع السكون)

للمحافظة على طاقة البطارية، يجب عليك وضع هاتفك اللوحي في وضع السكون عن طريق إيقاف تشغيل شاشة العرض من النوع إل سي دي. لتتمكن من وضع هاتفك في وضع السكون، اضغط مرة

واحدة على مفتاح التشغيل. اضغط على مفتاح التشغيل مرة أخرى لتتمكن من استخدام الهاتف مرة أخرى.

#### 2.4 الاتصال بالكمبيوتر

يمكنك اىصال هاتفك اللوحي بجهاز الكمبيوتر الخاص بك باستخدام كابل يو إس بي الموجود مع الهاتف حتى تتمكن من نقل ملفات الوسائط.

#### 3. استخدام بطاقة ذاكرة

##### 3.1 إدراج بطاقة الذاكرة الرقمية المؤمنة المصغرة بالهاتف

يدعم الهاتف بطاقات الذاكرة الرقمية المؤمنة المصغرة بالوضع القياسي SD / SDHC لإدراج البطاقة، قم بتعيين بطاقة عناوين الموصل تجاه مقدمة الوحدة (مطبوعة تجاه خلفية الوحدة) لإزالة البطاقة، اضغط على حافة البطاقة لتحرير البطاقة لتحرير الأمان وادفع البطاقة خارج الفتحة

تحذير: عند قيامك بتحميل ملف باستخدام بطاقة الذاكرة الرقمية المؤمنة المصغرة، لن يمكن إزالتها من الفتحة ويمكن أن تسبب عطل في الهاتف

#### 4. مواصفات تقنية


جلاعملما	AllWinner A31 Cortex-A7 4 x Core 1.0 GHz / PowerVR SGX 544 MP2 8 x Core
ليغشتلا ماظند	(نبيدي ليج) 4.1 ديوردنا
تركاذ RAM	DDR3 تياب اجيج 2
شلافلا تركاذ	MLC شلاف تياب اجيج 16
تاقاطبلا وراق	تياب اجيج 32 معدت) /SDHC/ترغصملا نمؤملا تيمقرلا تركاذلا تقاطب (microSDHC)
ن عمكحتة تحول سمللا ويرط	(طاقند 10) تمعسلا
LCD تمشاش مجد	تمصوب 9,7"
LCD تقند	لسكب 2048×1536
تمشاش ضرع تمسند عافترا لإ لا LCD	4:3
حيثاقملا	Power, Home
تلاصوملا	ش تاي نيم، يـ س! و وركيم، 3.5 فتاهلا عامس سبقم، TF تقاطب تحنف يا مـ يد

ار يماكلا	لسكب اجيم 2.0 :تيماملاً ار يماكلا HD (Auto Focus) لسكب اجيم 5.0 :تيفلخا ار يماكلا
ي.ب.س. و.ب	Host / OTG م.عدي) ي.ب.س. و.ب.وركيمل x 1 ذفتم
ي.ا.ف.ي.او	IEEE 802.11b/g/n
G-Sensor	دوجوم
ي.أ.م.إ.ي.د.ش.ت.ا	1.4 رادصلاً
تيراطبلا	تعامس/ريبما ي.للم 7500
داعيلاً	رتم ي.للم 9,8 * 187,5 * 242,6
عافترا لا	مارج 670
ت.ر.ا.ر.ت.ج.ر.د ل.ي.غ.ش.ت.ا	س.و.ي.ز.ي.ل.ب.ي.س. ت.ج.ر.د، 0-50
ت.ر.ا.ر.ت.ج.ر.د ن.ي.ز.خ.ت.ا	س.و.ي.ز.ي.ل.ب.ي.س. ت.ج.ر.د، 10-60
دوجو ذع ل.ي.غ.ش.ت.ا ت.ب.و.ط.ر	0-90 %
دوجو ذع ن.ي.ز.خ.ت.ا ت.ب.و.ط.ر	0-90 %


### إخلاء المسؤولية القانونية

نتيجة للتحديث والتحسين المستمرين في منتجات MODECOM، فقد تختلف البرمجيات المثبتة في الهاتف أو المظهر أو الفعالية المعدلة ذات الصلة بالإصدار الذي تم شرحه في هذا المستند.


Environment protection:

 This symbol on our product nameplates proves its compatibility with the EU Directive 2002/96 concerning proper disposal of waste electric and electronic equipment (WEEE). By using the appropriate disposal systems you prevent the potential negative consequences of wrong product take-back that can pose risks to the environment and human health. The symbol indicates that this product must not be disposed of with your other waste. You must hand it over to a designated collection point for the recycling of electrical and electronic equipment waste. The disposal of the product should obey all the specific Community waste management legislations. Contact your local city office, your waste disposal service or the place of purchase for more information on the collection. Weight of the device: 670 g


Ochrona środowiska:

 Niniejsze urządzenie oznakowane jest zgodnie z dyrektywą Unii Europejskiej 2002/96/UE dotyczącą utylizacji urządzeń elektrycznych i elektronicznych (WEEE). Zapewniając prawidłowe usuwanie tego produktu, zapobiegasz potencjalnym negatywnym konsekwencjom dla środowiska naturalnego i zdrowia ludzkiego, które mogą zostać zagrożone z powodu niewłaściwego sposobu usuwania tego produktu. Symbol umieszczony na produkcie wskazuje, że nie można traktować go na równi z innymi odpadami z gospodarstwa domowego. Należy oddać go do punktu zbiórki zajmującego się recyklingiem urządzeń elektrycznych i elektronicznych. Usuwanie urządzenia musi odbywać się zgodnie z lokalnie obowiązującymi przepisami ochrony środowiska dotyczącymi usuwania odpadów. Szczegółowe informacje dotyczące usuwania, odzysku i recyklingu niniejszego produktu można uzyskać w urzędzie miejskim, zakładzie oczyszczania lub sklepie, w którym nabyłeś niniejszy produkt. Masa sprzętu: 670 g


Ochrana životního prostředí:

 Tého zařízení je označené dle Směrnice Evropské unie č. 2002/96/EU týkající se likvidace elektrických a elektronických zařízení (WEEE). Separovaně zlikvidovat této zařízení znamená zabránit případným negativním důsledkům na životní prostředí a zdraví, které by mohli vzniknout z nevhodné likvidace. Symbol na výrobku znamená, že se zařízení nesmí likvidovat spolu s běžným domovým odpadem. Opatřebené zařízení lze odevzdat do osobitných sběrných středisek, poskytujících takovou službu. Likvidace zařízení provádějte dle platných předpisů pro ochranu životního prostředí týkajících se likvidace odpadů. Podrobné informace týkající se likvidace, znovu získání a recyklace výrobku získáte na městském úřadu, skladiště odpadu nebo obchodě, v kterém jste nakupili výrobek. Hmotnost: 670 g

Ochrana životného prostredia:


 Tieto zariadenie je označené podľa Smernice Európskej únie č. 2002/96/EU týkajúcej sa likvidácií elektrických a elektronických zariadení (WEEE). Separovane zlikvidovať tieto zariadenie znamená zabrániť prípadným negatívnym dôsledkom na životné prostredie a zdravie, ktoré by mohli vzniknúť z nevhodnej likvidácie. Symbol na výrobku znamená, že sa zariadenie nesmie likvidovať spolu s bežným domovým odpadom. Opatrebené zariadenie je treba odovzdať do osobitných zberných stredísk, poskytujúcich takúto službu. Likvidáciu zariadenia prevádzajte podľa platných predpisov pre ochranu životného prostredia týkajúcich sa likvidácií odpadov. Podrobné informácie týkajúce sa likvidácií, znovu získania a recyklácií výrobku získate na mestskom úrade, sklade odpadov alebo obchode, v ktorom ste nakúpili výrobok. Hmotnosť: 670 g

Környezetvédelem:

 Az alábbi készülék az Európai Unió 2002/96/EU, elektromos és elektronikus berendezések újrahasznosítására vonatkozó irányelvének megfelelő jelöléssel rendelkezik (WEEE). A termék megfelelő eltávolításának a biztonságával megelőzi a termék helytelen tárolásából eredő, a természetes környezetre és az emberi egészségre ható esetleges negatív hatásokat. A termékben található jelölés arra utal, hogy a terméket nem szabad átlagos háztartási kommunális hulladékként kezelni. A terméket át kell adni az újrahasznosítással foglalkozó elektromos és elektronikus készülékek begyűjtő helyére. A termék eltávolításának meg kell felelnie a helyi, érvényben lévő, hulladékok eltávolítására vonatkozó környezetvédelmi szabályoknak. Az alábbi termék eltávolítására, visszanyerésére és újrahasznosítására vonatkozó részletes információkat a városi hivatalban, tisztító üzemben vagy abban a boltban szerezheti be, ahol megvásárolta az alábbi terméket.


Termék súlya: 670 g

UMGEBUNG SCHUTZEN:

 Diese Geräte sind gemäß der EU-Richtlinie 2002/96/EU über die Entsorgung des Elektro- und Elektronikgeräts (ROHS) gekennzeichnet. Durch ordnungsgemäße Entsorgung des Produkts beugen Sie den möglichen negativen Folgen für die Umwelt und menschliche Gesundheit, die durch ordnungswidrige Abfallentsorgung gefährdet werden können, vor. Das auf dem Produkt angebrachte Symbol ist ein Hinweis, dass das Gerät nicht wie sonstiger Hausmüll zu handhaben ist. Es ist einer Rücknahmestelle für recycelbares Elektro- und Elektronikgerät abzugeben. Die Entsorgung des Geräts hat gemäß den lokalen Umweltschutz- und Abfallentsorgungsvorschriften zu erfolgen. Die detaillierten Informationen zu der Entsorgung, Verwertung und dem Recycling


dieses Produkts sind bei der Stadtverwaltung, dem Entsorgungsträger bzw. in dem Laden, in dem Sie das Gerät erworben haben, einzuholen. Masse des Geräts: 670 g

#### Protecția mediului:

 Prezentul aparat este marcat conform cerințelor din directiva Uniunii Europene 2002/96/UE privind la deșeurile din echipamente electrice și electronice (WEEE). Asigurând eliminarea corespunzătoare a acestui produs preveniți consecințele negative potențiale pentru mediul natural și sănătatea umană, care pot fi puse în pericol datorită eliminării necorespunzătoare a acestui produs. Simbolul inscripționat pe produs indică faptul că nu poate fi considerat drept deșeu comun. Trebuie să-l predați la punctul de primire specializat în reciclarea de aparate electrice și electronice. Eliminarea aparatului trebuie să fie efectuată în conformitate cu normele legale de la protecția mediului în domeniul gestionării deșeurilor în vigoare la nivel local. Informații detaliate cu referire la eliminarea, recuperarea și reciclarea prezentului produs puteți primi la instituțiile municipale, unitatea de reciclare sau în magazinul în care ați achiziționat prezentul aparat.

Masa echipamentului: 670 g

#### Zaštita okoliša:

 Ovaj uređaj je označen u skladu s Direktivom Europske Unije Br. 2002/96/UE o utilizaciji električne i elektronične opreme (WEEE). Primjerno odlaganje ovoga proizvoda sprečava potencijalne negativne posljedice za okoliš i ljudsko zdravlje koje mogu biti u opasnosti, zbog nepravilnog načina odlaganja ovo proizvoda. Oznaka na proizvodu pokazuje da ga se ne može tretirati jednako s ostali kućnim otpadom. Morate ga predati na sabirno mjesto za recikliranje električne i elektronske opreme. Uklanjanje uređaja mora se održavati u skladu s obavezujućim lokalnim ekološkim propisima za uklanjanje otpada. Za detaljne informacije koje se tiče likvidacije, vađenja i recikliranja ovoga proizvoda obratite se gradskom uredu, zavodu za pročišćavanje grada ili prodavnici gdje ste kupili ovaj proizvod. Težina uređaja: 670 g

Copyright© 2013. MODECOM S.A. All rights reserved.

MODECOM Logo is a registered trademark of MODECOM S.A.

# MODECOM