

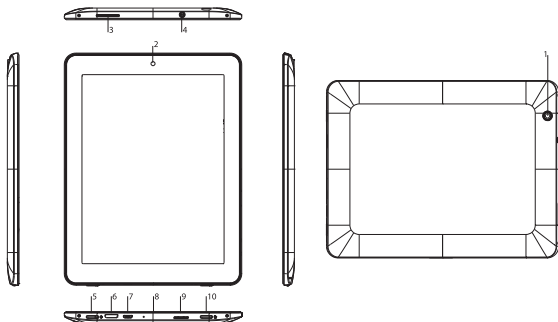
**freetab** 8014  
IPS x4

Кнопки і функції пристрою



**MODECOM**

## 1. Кнопки і функції пристрою



1.	Задня камера	Камера заднього виду 5Мп
2.	Фронтальна камера	Камера фронтального виду 0,3 Мп
3.	Динамик	Динамик
4.	Кнопка вкл. / вкл. і блокування пристрою	Натисніть і притримайте кнопку, щоб включити або вимкнути пристрій. Щоб увімкнути або вимкнути екран коротко натисніть кнопку.
5.	Міні HDMI роз'єм	Підключення планшетного комп'ютера до телевізора за допомогою HDMI кабелю
6.	Micro USB вхід/зарядження	Підключення планшетного комп'ютера до комп'ютера PC за допомогою кабелю USB для передачі даних (наприклад, фільмів, музики, фотографії та інших даних). При використанні адаптера до планшетного комп'ютера можна підключити аксесуари, такі як миша, клавіатура, модем, пам'ять Flash і т. д.
7.	MIC	Мікрофон
8.	Вхід карт TF	Слот карт пам'яті micro SD/SDHC

9. Кнопка Home Натисніть кнопку для переходу на головний екран

## 2. Розпочинаючи роботу

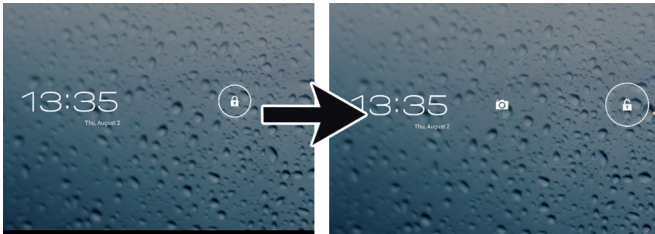
### 2.1 Зарядка


Для зарядки акумулятора підключіть мережний адаптер до пристрою. Повна зарядка займає близько 4 годин.


### 2.2 Включення / вимикання

#### 2.2.1 Включення

Натисніть і притримайте кнопку POWER на правій стороні пристрою, щоб включити або вимкнути планшетний комп'ютер.



Для того, щоб розблокувати пристрій, натисніть і перетягніть іконку «» з кола, всередині якого вона знаходиться.

Для того, щоб перейти прямо до камери, перетягніть іконку «» на ліву сторону екрану за межі кола, всередині якого вона знаходиться.

#### 2.2.2 Вимкнення

Для вимкнення планшета, натисніть і притримайте кнопку POWER до тих пір, поки на екрані з'явиться діалогове вікно з питанням «хочете вимкнути комп'ютер?». Для підтвердження натисніть «ок».

### 2.3 Блокування / розблокування екрану (режим очікування)

Можете перевести планшетний комп'ютер в режим очікування (

ang. sleep mode ) вимикаючи екран LCD , щоб зберегти енергію. Натисніть кнопку POWER для виключення екрану LCD. Щоб повернутись в звичайний режим , знову натисніть кнопку POWER.

#### 2.4 Підключення до комп'ютера

Для передачі мультимедійних файлів, підключіть планшет до комп'ютера за допомогою кабелю USB, який входить у комплект з планшетом.

### 3 . Використання картки пам'яті

#### 3.1 Вставте карту пам'яті microSD в пристрій

Пристрій підтримує карти Micro SD / SDHC

Щоб вставити карту, вставте її в роз'єм на передній панелі (напис до задньої частини пристрою). Щоб вийняти карту , натисніть на її край; для звільнення запобіжника витягніть картку з слота.

Увага: При зчитуванні файлів з карти microSD, не виймайте її з «гнезда» . В іншому випадку пристрій може неправильно функціонувати.

### 3. Использование карты памяти

#### 3.1 Вставьте карту памяти microSD в устройство

Устройство поддерживает карты Micro SD / SDHC

Чтобы вставить карту, вставьте карту разъемом на передней панели (надпись к задней части устройства)

Чтобы вынуть карту, нажмите на край карты; для освобождения предохранителя выньте карту из слота.

**Внимание:** При чтении файла с карты microSD не извлекайте ее из гнезда. В противном случае устройство может неправильно функционировать.

### 4 . Технічні характеристики

Процесор	AllWinner A31 Cortex-A7 4xCPU 1.0 GHz PowerVR SGX 544 MP2 8xGPU
----------	--

Операційна система	Android 4.1 (Jelly Bean)
Пам'ять RAM	2 GB DDR3
Пам'ять Flash	16 GB Flash MLC
Картридер	microSD/SDHC (до 32GB microSDHC)
Сенсорний екран	Ємнісний (10 пунктів)
Розмір (діагональ) екрану LCD	8" IPS
Роздільна здатність	1024 x 768
Співвідношення сторін екрану	4:3
Кнопки	Power, Home
Роз'єми	Слот для карт TF, 3.5 jack навушники, micro B USB порт, міні HDMI
Камера	Передній вид: 0,3 Мп
Задній вид: 5 Мп	1x порт micro USB (Host / OTG)
USB	1x порт micro USB (Host / OTG)
Wi-Fi	IEEE 802.11b/g/n
G-Sensor	так
HDMI	ver. 1.4
Акумулятор	4400 mAh
Розмір	199,8 * 152,5 * 9,8 мм
Вага	480 г
Температура робоча	0-50 'C
Температура зберігання	-10-60 'C
Вологість робоча	0-90 %
Вологість зберігання	0-90 %

## Відмова від відповідальності

У зв'язку з постійною актуалізацією та поліпшенням продуктів MODECOM, програмне забезпечення, встановлене на планшетному комп'ютері, може виглядати по різному або може бути змінена функціональність, в порівнянні з версією, описаною в цьому документі.

note

note

Copyright© 2014. MODECOM S.A. All rights reserved.  
MODECOM Logo is a registered trademark of MODECOM S.A.

**MODECOM**