

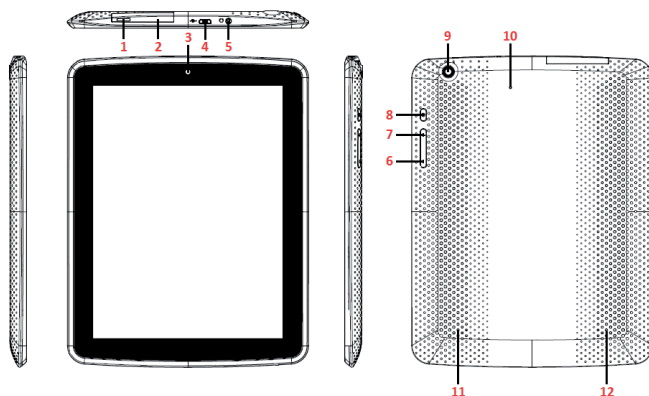
freecell 8001
IPS HD7G+

Кнопки та функції пристрою



MODECOM

1. Бутони и функції на устроїствот



1. Слот SIM-карти	Слот дозволяє розмістити SIM-карту
2. Вхід карт TF	Слот карт пам'яті micro SD
3. Фронтальна камера	Камера фронтального виду 0,3 Мп
4. micro-USB вхід	Задна част на апарата с резолюция 2 мегапиксела
5. Вхід для навушників	Вхід для підключення навушників
6. Кнопки гучності	Натисніть кнопку „Vol +” для збільшення гучності. Натисніть кнопку „Vol -” для зменшення гучності.
7. Кнопки гучності	
8. Кнопка вкл. / вкл. і блокування пристрою	Натисніть і притримайте кнопку, щоб включити або виключити пристрій. Щоб увімкнути або вимкнути екран коротко натисніть кнопку.
9. Задня камера	Задня камера
10. Reset	Reset пристрою

11. Динамік	Динамік
12. Динамік	Динамік

2. Розпочинаючи роботу

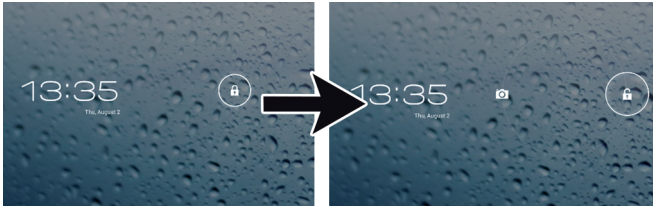
2.1 Зарядка


Для зарядки акумулятора підключіть мережний адаптер до пристрою. Повна зарядка займає близько 5 годин.

2.2 Включення / вимикання

2.2.1 Включення

Натисніть і притримайте кнопку POWER на правій стороні пристрою, щоб включити або виключити планшетний комп'ютер.



Для того, щоб розблокувати пристрій, натисніть і перетягніть іконку  на ліву сторону екрана за межі кола, всередині якого вона знаходиться.

За да преминете непосредствено към апарата, плъзнете символа на катинара наляво по екрана извън кръга, в който се намира.

2.2.2 Вимкнення

Для вимкнення планшету, натисніть і притримайте кнопку POWER до тих пір, поки

на екрані з'явиться діалогове вікно з питанням «хочете вимкнути комп'ютер?». Для підтвердження натисніть «ок».

2.3 Блокування / розблокування екрану (режим очікування)

Можете перевести планшетний комп'ютер в режим очікування (ang. sleep mode) вимикаючи екран LCD , щоб зберегти енергію. Натисніть кнопку POWER для виключення екрану LCD. Щоб повернутись в звичайний режим , знову натисніть кнопку POWER.

2.4 Підключення до комп'ютера

Для передачі мультимедійних файлів, підключіть планшет до комп'ютера за допомогою кабелю USB, який входить у комплект з планшетом.

3. Використання картки пам'яті

3.1 Вставте карту пам'яті microSD в пристрій

Пристрій підтримує карти Micro SD / SDHC

Щоб вставити карту, вставте її в роз'єм на передній панелі (напис до задньої частини

пристрою). Щоб вийняти карту , натисніть на її край; для звільнення запобіжника витягніть картку з слота.

Увага: При зчитуванні файлів з карти microSD, не виймайте її з «гнізда» . В іншому випадку

пристрій може неправильно функціонувати.

4. Технічні характеристики

Процесор	DualCore MediaTek MTK8377 (2x 1.0
GHz) GPU: PowerVR SGX 531	Android 4.1
Операційна система	Android 4.1 (Jelly Bean)
Пам'ять RAM	1GB DDR3
Пам'ять Flash	8GB Flash MLC
Картридер	microSD/SDHC (до 32GB microSDHC)
Сенсорний екран	Ємнісний (5 пунктів)
Розмір (діагональ)	1024 x 768 pixels

екрану LCD	8" IPS
Роздільна здатність	1024 x 768
Співвідношення сторін екрану	4:3
Кнопки	Power, Reset, Volume +/-
Роз'єми	Слот для карт TF, 3.5 jack навушники, мікро USB порт
Камера	Передній вид: 0,3 Мп
Задній вид: 2 Мп	3.0 HS + 4.0 LE
USB	1x порт micro USB (Host / OTG)
Wi-Fi	IEEE 802.11b/g/n
Bluetooth	3.0 HS + 4.0 LE
G-Sensor	так
Modem 3G	так
GPS	так
Акумулятор	3500 mAh
Розмір	200,5 * 151,4 * 10,3 мм
Вага	380 г
Температура робоча	0-50 °C
Температура зберігання	-10-60 °C
Вологість робоча	0-90 %
Вологість зберігання	0-90 %

Відмова від відповідальності

У зв'язку з постійною актуалізацією та поліпшенням продуктів MODECOM, програмне

забезпечення, встановлене на планшетному комп'ютері, може виглядати по різному або може бути змінена функціональність, в порівнянні з версією, описаною в цьому документі.

note

note

Copyright© 2014. MODECOM S.A. All rights reserved.
MODECOM Logo is a registered trademark of MODECOM S.A.

MODECOM