

Chassis No.#8380B

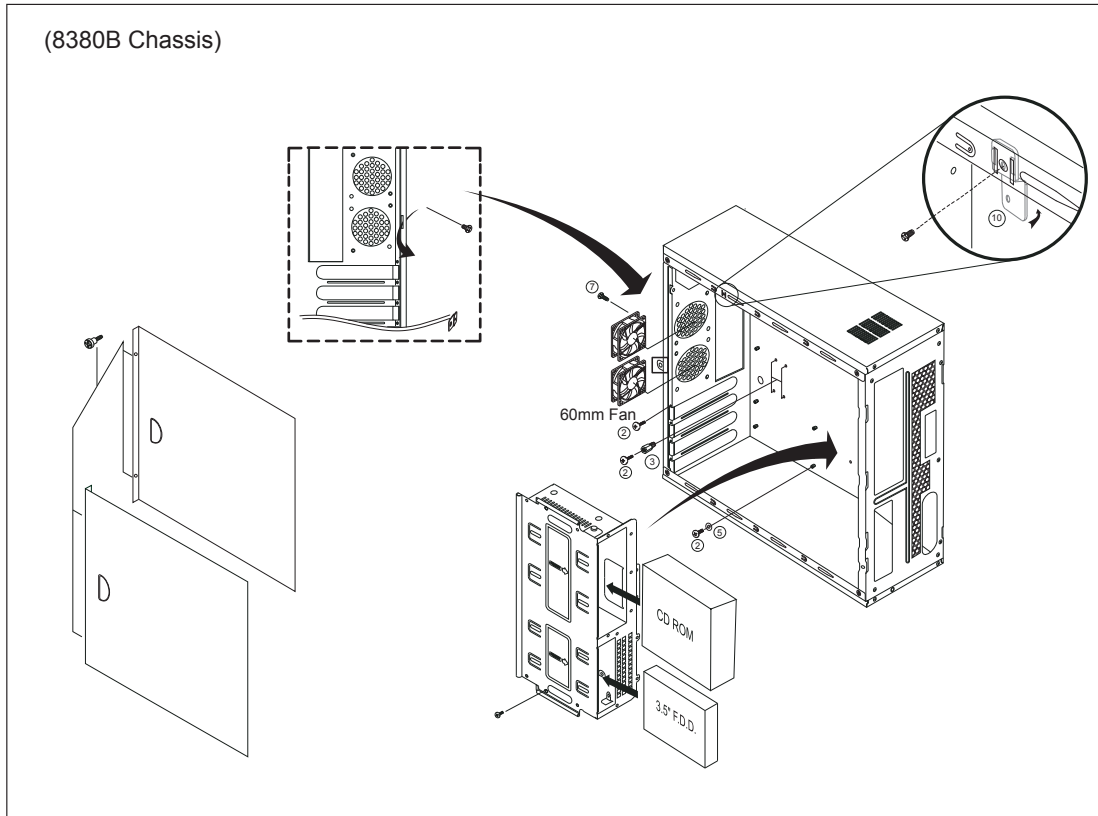
■ Specification / 제품 스펙

Dimension	135 * 380 * 350 (W * D * H)
5.25 Drive Bay	1
3.5 Drive Bay (External)	1
3.5 Drive Bay (Internal)	2
Expansion Slot	4
M/B Form Factor	Micro ATX
Power Supply Form Factor	SFX Power Supply
Metal Material	0.8T & 0.6T SECC Mixed
Fan Hole	Back side - 2*60mm Fan Hole

■ Part List / 부품 리스트

No.	Figure	Q'ty	Parts name / Uded for (English)	부품 이름 / 사용 용도 (Korean)
1		8	Securing ODD	ODD 고정용 점시머리 볼트
2		29	Securing Power supply, HDD, Main-board and Expansion slot	파워 서플라이, HDD, 메인보드, 확장 슬롯 고정용 동근머리 볼트
3		1	Supporting Main-board	메인보드 지지대
4		1	Covering Expansion slot	확장 슬롯 커버
5		9	Isolation between bolt and mainboard	메인보드용 절연지
6		5	Management Cable	선 정리용 케이블 타이
7		4	Securing Fan	팬 고정용 볼트
8		1	Mainboard speaker	메인보드 연결 부저 스피커
9		1	Securing power supply bracket	파워 서플라이 고정장치용 볼트
10		1	Power supply bracket	파워 서플라이 고정장치
11		0/4	Case supporter	케이스 받침대
12		Optional parts (제품에 따라 옵션 제공)	Cooling Fan	냉각 팬

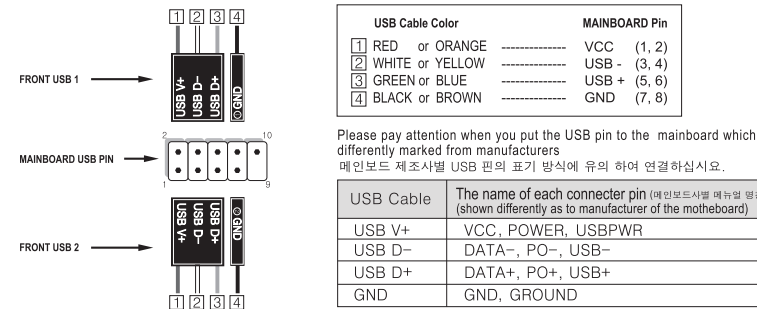
■ Parts Fabrication / 부품 조립도



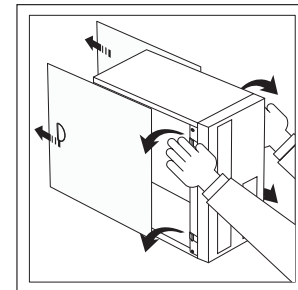
■ How to connect USB cable & Mainboard / USB 케이블과 메인보드의 연결방법

- As below drawing, check the Pin arrangement in the manual which is included with the mainboard you use then put the USB wire correctly
그림과 같이 사용중인 메인보드의 매뉴얼에 나와있는 핀의 배열도를 확인하시고 해당핀에 맞는 USB 선을 꽂으시면 됩니다.

Warning: If put the internal wire incorrectly, mainboard and power supplier etc can be easily damaged
주의: 내부 배선을 잘못 연결 하여 USB 기기를 사용하게 되면 기기 또는 메인보드, 전원 공급기 등이 손상될 수 있습니다.



■ How to disassemble Front panel from Chassis / 프론트 판넬 분리 방법



Please disassembly side covers and out-stretch from panel hooks of both sides. And disassemble front pnael from chassis.
양쪽 사이드 커버를 제거 한 후 베젤 양 측면의 후크를 벌려서 베젤을 분리해 주세요