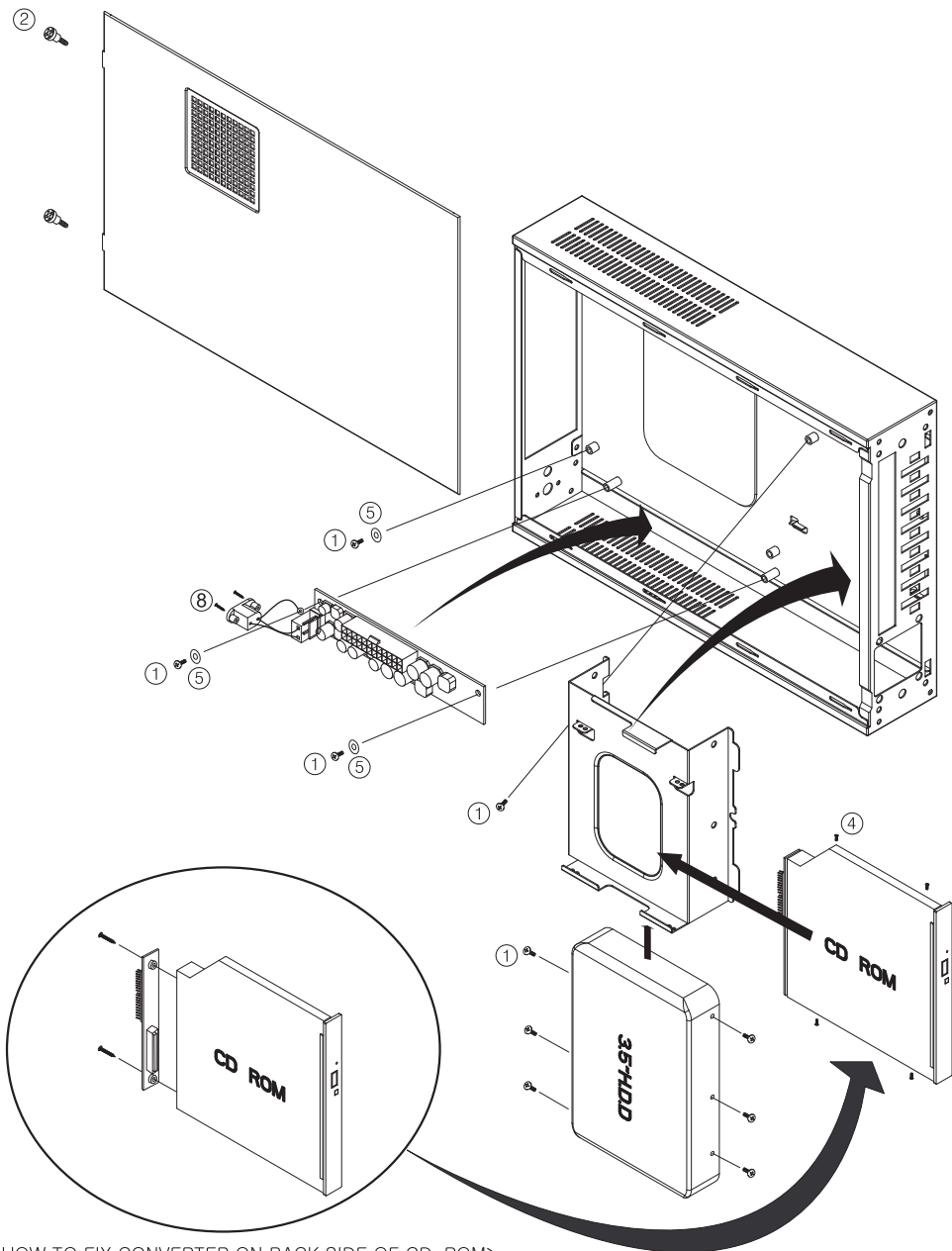


Instrukcja montażu zestawu ITX



<HOW TO FIX CONVERTER ON BACK SIDE OF CD-ROM>
Konwerter należy zamocować z tyłu napędu optycznego typu SLIM

No.	Parts	Q'ty	Description (English)	Opis (Polski)
①		11~13	TO FIX MAIN BOARD, HDD, HDD BRACKET	Do montażu płyty głównej, dysku twardego, ramki do dysku twardego
②		2	TO JOIN THE SIDE COVERS	Do montażu osłon bocznych
③		2	TO FIX ODD COVER	Do montażu osłony napędu optycznego
④		4	TO FIX SLIM CD-ROM	Do montażu napędu optycznego -SLIM
⑤		4~6	INSULATION RING	Podkładka
⑥		1	BEEF STYLE SPEAKER	Sygnalizator akustyczny
⑦		4	PLASTIC FEET FOR CHASSIS	Nóżki
⑧		2	TO FIX 2PIN POWER CABLE	Do montażu gniazda zasilania mocowanego z tyłu obudowy
⑨		1	ODD COVER	Oslona napędu optycznego
⑩				
⑪				

■ How to connect USB cable & Mainboard Jak podłączyć kable USB do płyty głównej

- As below drawing, check the Pin arrangement in the manual which is included with the mainboard you use then put the USB wire correctly

jak na rysunku poniżej, należy sprawdzić ustawienia PIN w instrukcji obsługi płyty głównej, a następnie zgodnie z tym, prawidłowo połączyć PINy kabla USB

Warning: If put the internal wire incorrectly, mainboard and power supplier etc can be easily damaged
UWAGA! Nieprawidłowe podłączenie, może łatwo uszkodzić zasilacz i płytę główną

Kolor kabla USB USB Cable Color	PIN płyty głównej MAINBOARD PIN
① RED or ORANGE	VCC (1, 2) Czerwony lub pomarańczowy
② WHITE or YELLOW	USB - (3, 4) Biały lub żółty
③ GREEN or BLUE	USB + (5, 6) Zielony lub niebieski
④ BLACK or BROWN	GND (7, 8) Czarny lub brązowy

Please pay attention when you put the USB pin to the mainboard which is differently marked from manufacturers
 UWAGA! W zależności od producenta płyty głównej, piny mogą być inaczej oznaczone

USB Cable	The name of each connector pin (shown differently as to manufacturer of the motherboard)
USB V+	VCC, POWER, USBPWR
USB D-	DATA-, PO-, USB-
USB D+	DATA+, PO+, USB+
GND	GND, GROUND

