



NIECH BĘDZIE PRZEWIEWNIE!

—LOGIC DART PRO MIDI

LOGIC DART PRO MIDI



MESH... WSZĘDZIE MESH!



Logic Dart Pro Midi to wzór przewiewności całego komputera. Przewiewny panel frontowy i górny są koniecznością w celu utrzymania niskich temperatur podzespołów i kultury chłodzenia, ale tutaj... są jeszcze dwa przewiewne panele boczne. To wszystko składa się na rozwiązania idealne do pracy dla procesora i karty graficznej. Dlatego też Logic Dart Pro Midi świetnie sprawdzi się w zaawansowanych komputerach do pracy np. dla grafików czy projektantów. Stanowi też świetną bazę dla komputerów gamingowych, zwłaszcza dla wszystkich użytkowników, którzy lubią bardziej klasyczne rozwiązania. Przede wszystkim dzięki temu, że nie ma tu przeszklonego panelu bocznego, dobór gamingowych podzespołów może być jeszcze lepszy – dobrane części nie muszą do siebie pasować „wizualnie” i możesz skupić się wyłącznie na ich wydajności. Warto też wspomnieć o aż czterech wentylatorach w standardzie, filtrach przeciwkurzowych, porcie USB 3.2 Gen 2 (USB-C) i dużej ilości miejsca na dyski oraz podzespoły.

Model Logic Dart Pro Midi wspiera płyty ATX, oferując pełną funkcjonalność dla zaawansowanych komputerów.

OTO TWOJE KORZYŚCI:

—LOGIC DART PRO MIDI

WYBIERZ JĄ DO GIER

- ✓ Przewiewne panele – utrzymuj optymalny obieg powietrza a tym samym efektywniejszą i chłodniejszą pracę podzespołów.
- ✓ Filtry przeciwkurzowe – Twoje gamingowe komponenty w czystości.
- ✓ Tunel na zasilacz.
- ✓ Montaż do 4 dysków (zależnie od konfiguracji). Dużo miejsca na gry.
- ✓ GPU do 340 mm.
- ✓ Chłodzenie CPU do 155 mm.
- ✓ Gotowa na chłodzenie wodne.
- ✓ 4 wentylatory 120 mm w zestawie – to optymalna ilość wentylatorów do schłodzenia komponentów.

WYBIERZ JĄ DO PRACY

- ✓ Przewiewne panele – utrzymuj optymalny obieg powietrza a tym samym efektywniejszą i chłodniejszą pracę podzespołów.
- ✓ Filtry przeciwkurzowe – Twoje miejsce pracy w czystości.
- ✓ Rozmiar midi ATX – funkcjonalność komputera oferowana przez standardowe płyty ATX.
- ✓ Stonowane, eleganckie i jednocześnie nowoczesne wzornictwo.
- ✓ Montaż do 4 dysków (zależnie od konfiguracji). Dużo miejsca na programy i duże pliki.
- ✓ 4 wentylatory 120 mm w zestawie – w zupełności wystarczające do pracy biurowej.
- ✓ 2 x USB 3.0 oraz 1 x USB-C (USB 3.2 Gen 2) na panelu.



—LOGIC DART PRO M1DI

PRZEWIEWNA, JAK MAŁO KTÓRA

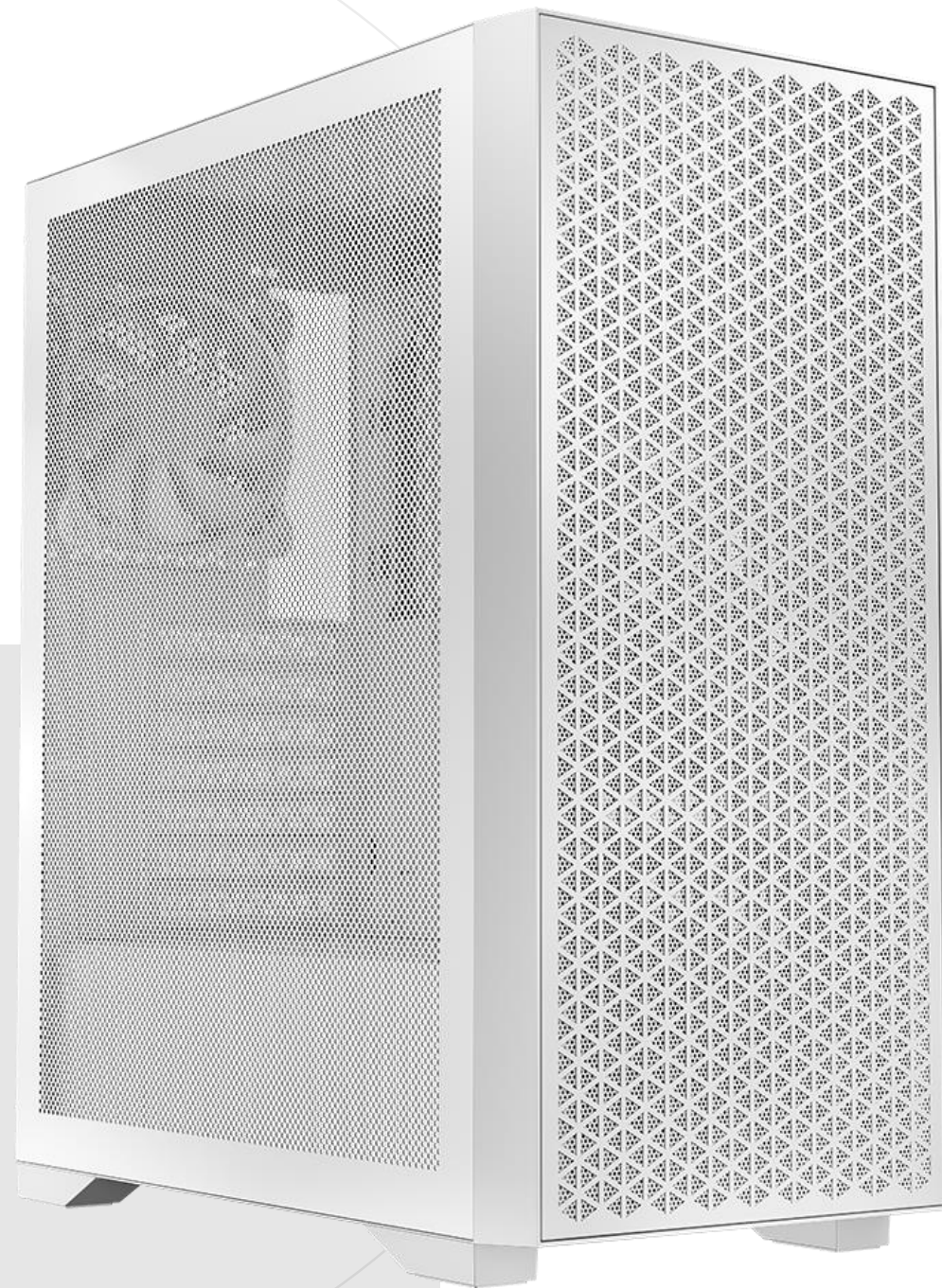
Wszystkie panele zostały zaprojektowane w sposób zapewniający jak najchłodniejszą pracę podzespołów. Oba panele boczne, panel frontowy i górny są perforowane, dzięki czemu ciepłe powietrze generowane przez pracujące wewnątrz komponenty ma gdzie „uciekać”.

Całość uzupełniają - zamontowane w standardzie - cztery wentylatory, dla jak najlepszego utrzymania niskich temperatur.

4 x 120 mm W STANDARDZIE

BY BYŁO CHŁODNO I PIĘKNIE

Cztery wentylatory w **standardzie**. Tyle otrzymujesz już na start po wyjęciu obudowy z pudełka. Na froncie, jak i z tyłu są to wentylatory w rozmiarze 120 mm, będące optymalnym rozwiązaniem do schłodzenia komputera.





WYBIERZ SWÓJ KOLOR

—LOGIC DART PRO MIDI



ZAWSZE ELEGANCKA CZERNÍ

MODNA BIEL

3 FILTRY DLA OCHRONY PRZED KURZEM

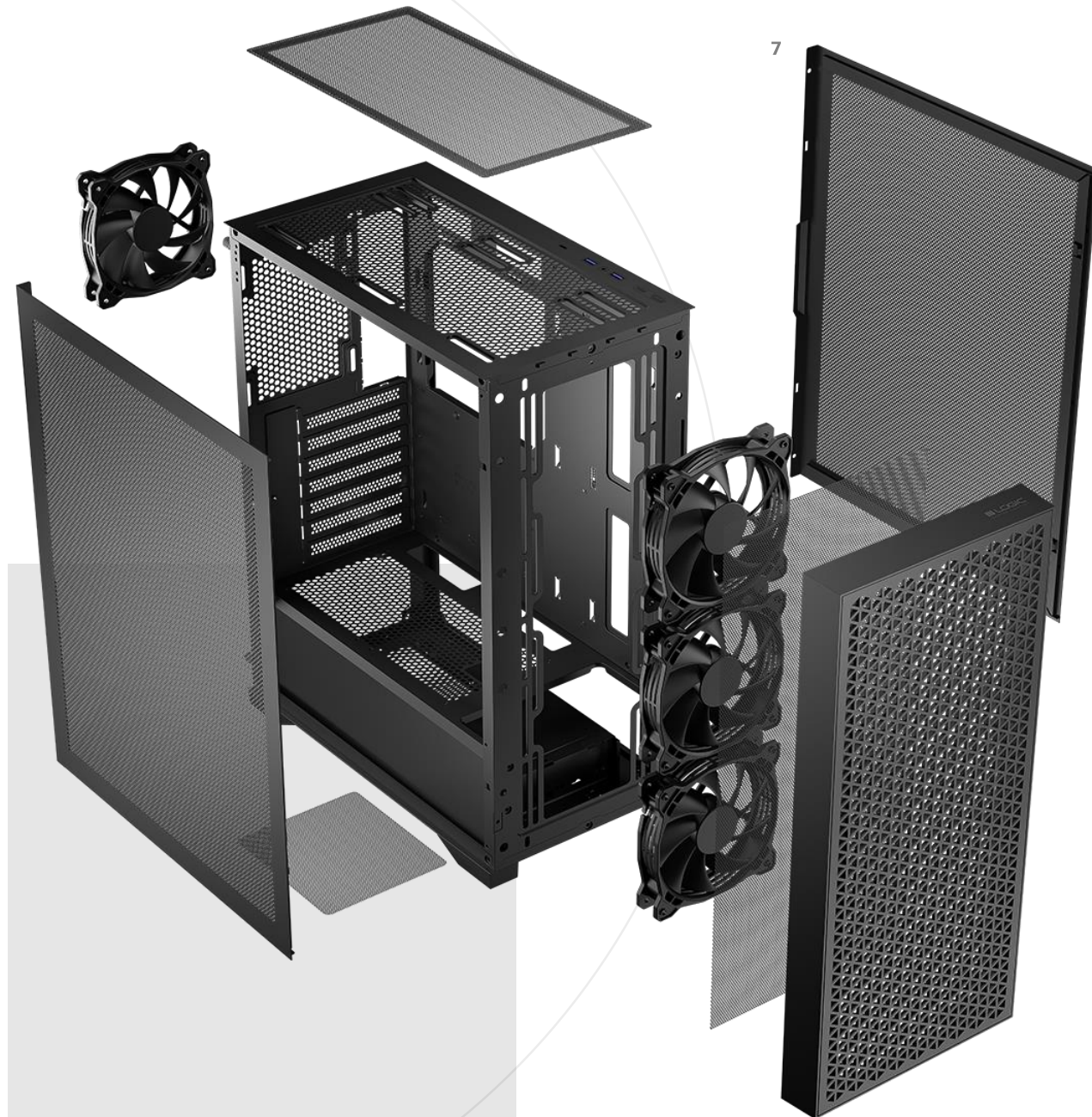
FILTRY PRZECIWKURZOWE

Pod zasilaczem umieszczony został filtr przeciwkurzowy. Minimalizuje ilość kurzu zasysanego przez wentylator zasilacza, wpływając pozytywnie na jego temperaturę pracy i żywotność.

Dodatkowy filtr znajduje się na górze obudowy. Dzięki temu skutecznie wyłapuje niechciany kurz i chroni zainstalowane komponenty.

Chroni on przed kurzem, który dostaje się do komputera grawitacyjnie przez cały dzień, nawet gdy komputer jest wyłączony.

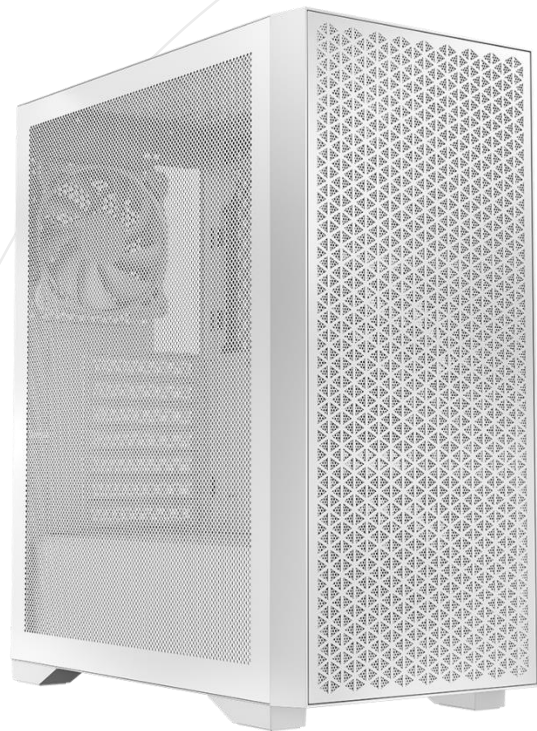
Całość skutecznej ochrony uzupełnia filtr zintegrowany z całym panelem przednim.



A MOŻE TAK W COŚ ZAGRAĆ?

8

Logic Dart Pro Midi jest obudową, która sprawdzi się także w komputerze do grania. W przypadku montażu dodatkowych wentylatorów na górze, przewiewna konstrukcja obudowy pozwoli jeszcze skuteczniej schłodzić gamingowe komponenty. Nie brakuje tu również miejsca na dyski twarde, długą kartę graficzną oraz wysokie chłodzenie powietrzne na procesor.

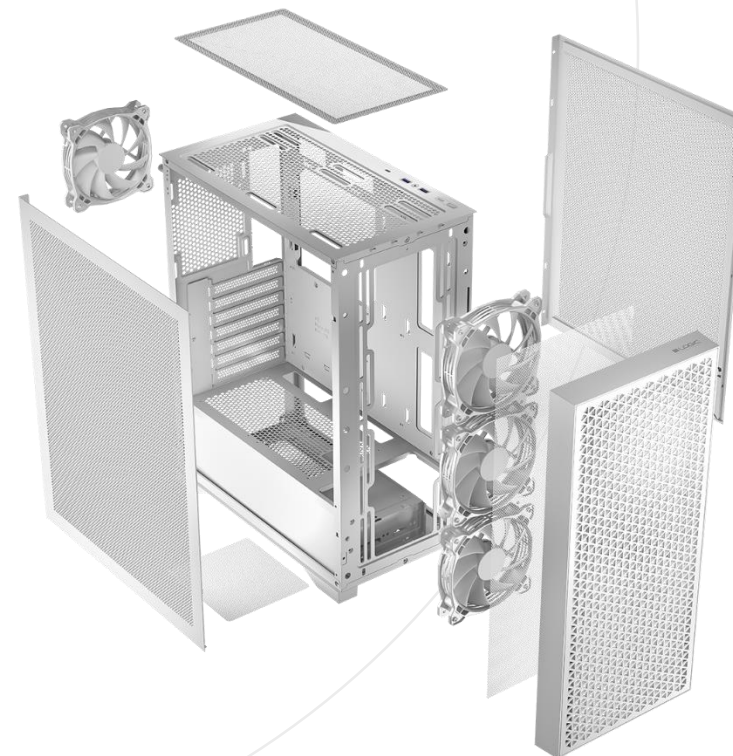


GOTOWA NA GAMINGOWE KOMPONENTY

Możliwość montażu **kart grafiki do 340 mm** oraz maksymalna wysokość **chłodzenia procesora do 155 mm** pozwala na montaż większości wydajnych komponentów dostępnych na rynku.

MINIMALISTYCZNE WZORNICTWO

Minimalistyczne wzornictwo to cecha charakterystyczna modelu Logic Dart. Co więcej, udało się tu połączyć praktyczne rozwiązania np. dla jak najlepszego chłodzenia z atrakcyjnie lecz niepozornie (co dla wielu jest zaletą!) wyglądającą konstrukcją.

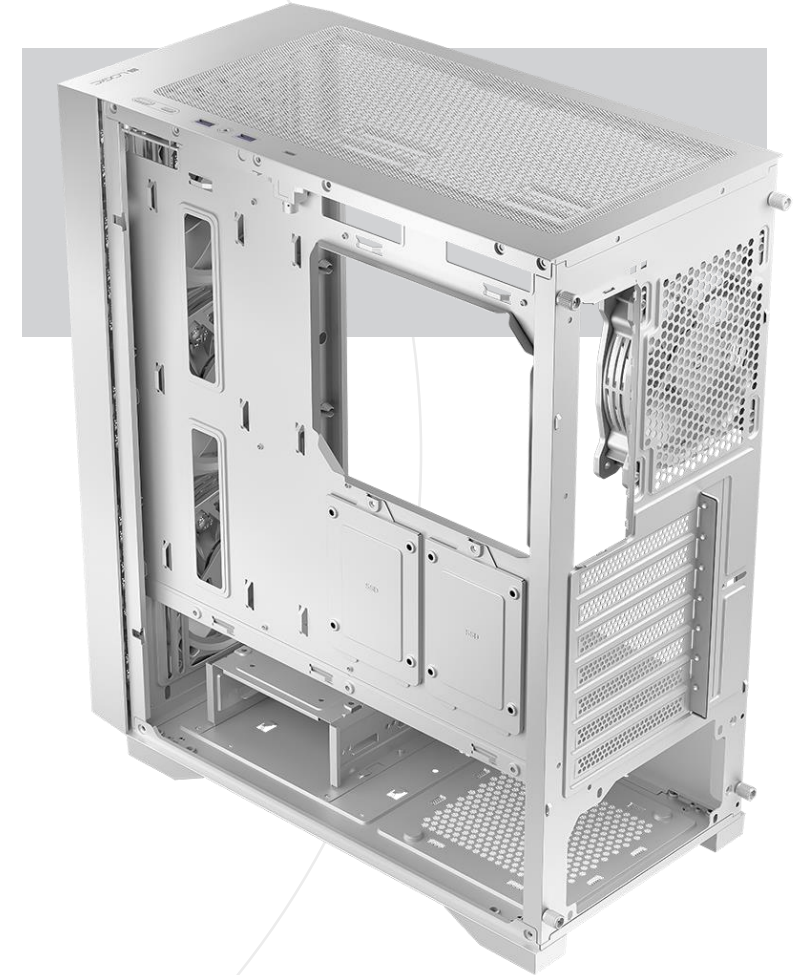


SKONFIGURUJ CHŁODZENIE POD SWOJE POTRZEBY

Z tyłu obudowy znajduje się jeden **fabrycznie zainstalowany wentylator 120 mm**. Na froncie natomiast są trzy 120 mm.

Opcjonalnie **istnieje możliwość montażu trzech 140 milimetrowych wentylatorów** na froncie obudowy (zamiast zamontowanych już 120 mm). Dodatkowo jest tu miejsce na dwa 120 lub 140 milimetrowe wentylatory na panelu górnym. Natomiast fani jeszcze większej liczby wentylatorów, w myśl zasady „od przybytku głowa na boli”, mogą zamontować dodatkowe dwa 120 milimetrowe wentylatory na tunelu zasilacza.

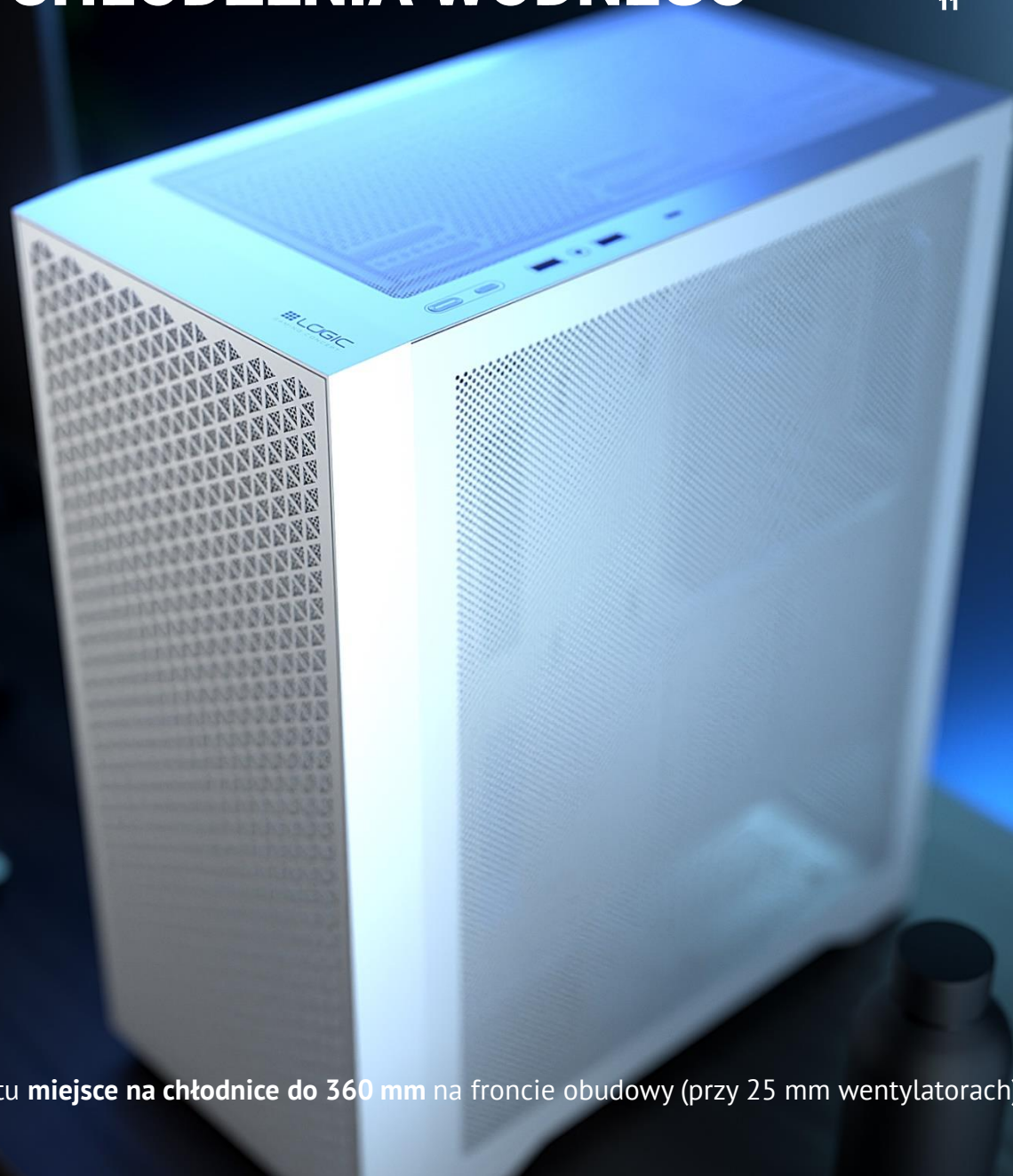
Obudowa przystosowana jest również do montażu chłodzenia wodnego.



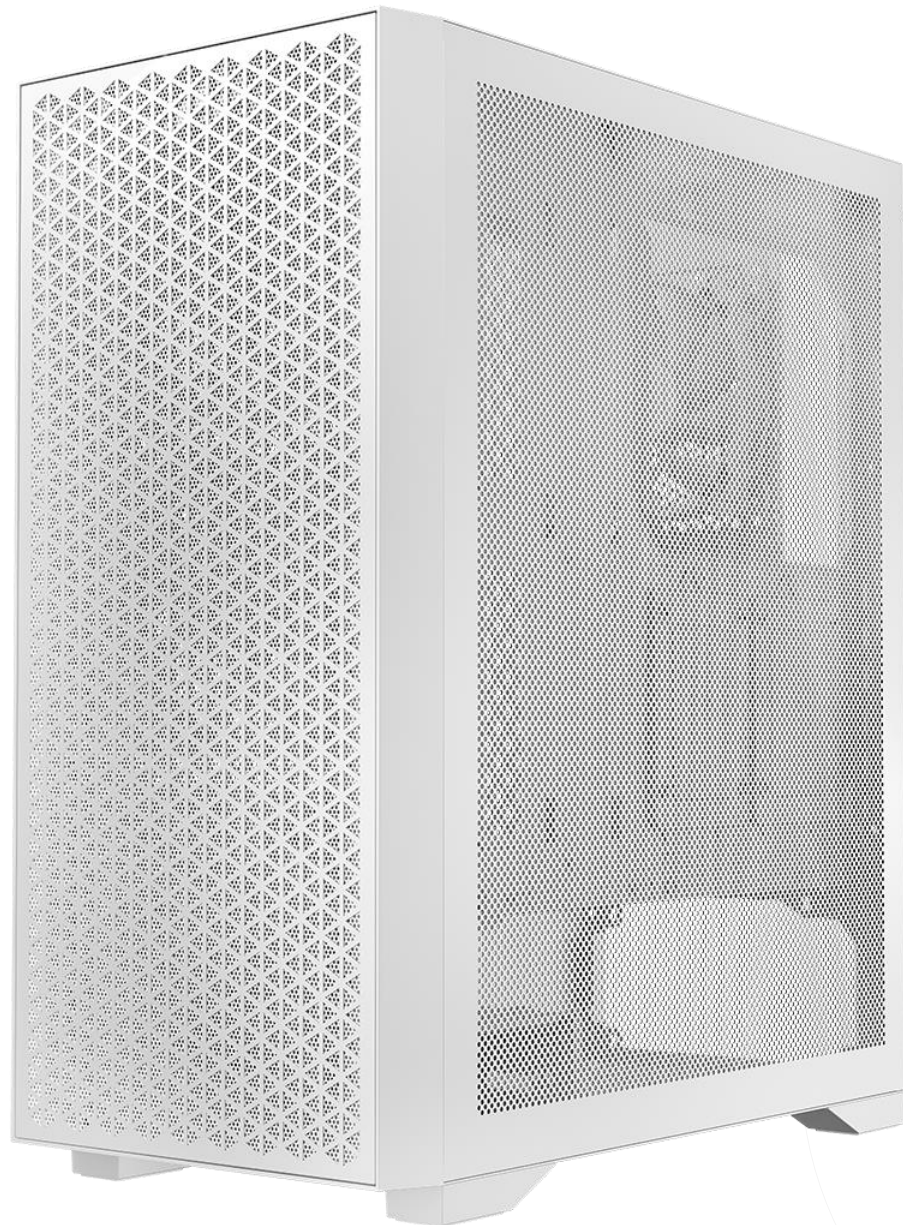
GOTOWA NA CHŁODZENIE WODNE

MOŻLIWOŚĆ MONTAŻU CHŁODZENIA WODNEGO

11



Obudowa przystosowana do montażu chłodzenia wodnego. Jest tu **miejsce na chłodnice do 360 mm** na froncie obudowy (przy 25 mm wentylatorach) oraz z tyłu 120 mm.



MIEJSCE NA GRY I DOKUMENTY? JEST GO TU PEŁNO!

Montaż dysków HDD lub SSD jest tu oczywiście również przemyślany. Wewnątrz obudowy na poziomie tunelu znajduje się koszyk na dyski 3,5" lub 2,5".

Łącznie znajdują się tu:

- 2 miejsca montażowe na dyski 2,5"
- 1 miejsce montażowe na dysk 3,5"
- 1 miejsce montażowe na dysk 2,5" lub 3,5"

ZŁĄCZA USB NA PANELU GÓRNYM

WYGODNY DOSTĘP DO PANELU GÓRNEGO

Wygodny dostęp do panelu górnego, a na nim dwa złącza USB 3.0 oraz jedno USB 3.2 Gen 2 (USB-C).

Złącze USB 3.2 Gen 2 charakteryzuje się prędkością do 10 Gb/s.

Do tego jedno złącze combo na słuchawki i mikrofon, przycisk power oraz przycisk reset.



—LOGIC DART PRO MIDI



7 SŁOTÓW NA KARTY ROZSZERZEŃ PCIe

Siedem slotów na karty rozszerzeń PCIe. Jest to wystarczająca ilość miejsca do montażu karty graficznej i jeszcze dodatkowej karty PCIe.

Dwa górne sloty są przykręcane na śrubki, a reszta wyłamywana.

ZASILACZ

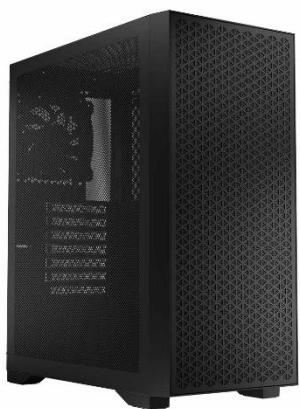
TUNEL NA ZASILACZ

Komputer do gier musi mieć dobry i mocny zasilacz. Dlatego zadaliśmy o to, by miał tu jak w domu! **Maksymalna długość zasilacza z zainstalowanym koszykiem dysków wynosi 200 mm.**

Pod zasilaczem umieszczony został filtr przeciwkurzowy, który skutecznie chroni pracę zasilacza przed kurzem.



5 POWODÓW DLA KTÓRYCH WARTO JĄ MIEĆ



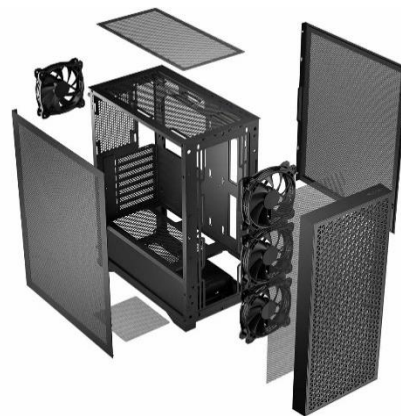
DESIGN

Minimalistyczne wzornictwo z wszystkimi przewiewnymi panelami.



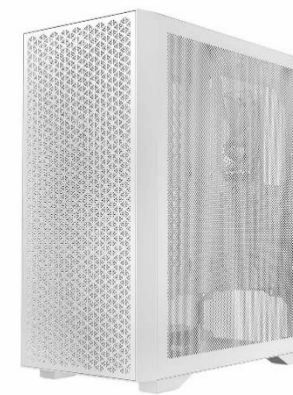
POJEMNA

Dużo miejsca na budowę komputera do nauki, pracy i grania.



FILTRY

Trzy filtry przeciwkurzowe. Utrzymaj swój komputer w czystości.



GOTOWA NA TWOJE CHŁODZENIE

4 x 120 mm wentylatory fabrycznie zainstalowane. Możliwość konfiguracji chłodzenia we własnym zakresie.



ATX

Standard płyt ATX – pełna funkcjonalność płyt ATX.

CECHY

Praktyczna konstrukcja.

Tunel na zasilacz.

Doskonały przepływ powietrza.

Rozmiar ATX.

Gotowa na chłodzenie wodne.

Trzy filtry przeciwkurzowe.

Wszystkie przewiewne panele.

Jeden wentylator 120 mm z tyłu obudowy.

Trzy wentylatory 120 mm na froncie.

1 port USB-C na górze obudowy. (USB 3.2 Gen 2).

2 porty USB 3.0 na górze obudowy.



—LOGIC DART PRO MIDI

3 x port USB
w tym 2 x USB 3.0 i 1 x USB 3.2 Gen 2 (USB-C).
HD Audio. 1 port combo mikrofonowy i słuchawkowy.

Miejsca montażu wentylatorów:

- przód 3 x 120 mm lub 3 x 140 mm.
- góra 2 x 120 mm lub 2 x 140 mm.
- tył 1 x 120 mm.
- Tunel zasilacza: 2x 120 mm.

Zainstalowane wentylatory:

- 3 x 120 mm na froncie.
- 1 x 120 mm na panelu tylnym.

Możliwość montażu chłodzenia wodnego: Tak.

Front: do 360 mm.

Tył: 120 mm.

Miejsca montażowe napędów:

- Wewnętrzne:
 - Koszyk 1 x 3,5" lub 2,5".
 - Koszyk 1 x 3,5".
 - 2 x 2.5" na tacce płyty głównej.
- Karty rozszerzeń PCI: x 7

Instalacja zasilacza ATX: na dole

Maksymalna długość zasilacza ATX: 200 mm

(z zainstalowanym koszykiem na dyski).

Wymiary [głębokość*szerokość*wysokość]

Wymiary chassis: 350mm*200mm*440mm

Obudowa z panelem i nóżkami: 385mm*200mm*456mm

Maksymalny rozmiar płyty głównej: ATX

Możliwość montażu kart grafiki: do 340 mm

Maksymalna wysokość chłodzenia procesora: 155 mm

Dostępne kolory: czarny / biały

-LOGIC DART PRO MIDI

Logic Dart Pro Midi

Logic Dart Pro Midi Black

EAN: 5905842126206

PN: AT-DART-PRO-0000-10

Logic Dart Pro Midi White

EAN: 5905842126213

PN: AT-DART-PRO-0000-20

Dane logistyczne

Wymiary i waga

Wymiary opakowania

[głębokość*szerokość*wysokość]:

490mm*250mm*445mm (L*W*H)

Waga netto: 4,31 kg

Waga brutto: 5,18 kg