



NAWIGACJA

MODECOM FREEWAY CX 7.0



- ✓ 7" ekran TFT.
- ✓ Wydajny procesor Mstar MSB2531 800MHZ.
- ✓ Wbudowany głośnik.
- ✓ USB-C.

- ✓ Transmitter FM.
- ✓ Bateria o pojemności 1200 mAh.
- ✓ Pamięć RAM 256 MB.
- ✓ Możliwość odtwarzania plików MP3 oraz MP4.

- ✓ Pamięć FLASH 8 GB.
- ✓ Wysokiej klasy odbiornik GPS.
- ✓ System operacyjny Microsoft Windows CE 6.0.



DZIELIMY SIĘ LATAMI DOŚWIADCZEŃ

Siedmiocalowa nawigacja MODECOM FreeWAY CX 7.0 stworzona została w oparciu o nasze wieloletnie doświadczenia. Przygotowaliśmy produkt z nowoczesnym, przejrzystym i intuicyjnym menu, stanowiący naturalną ewolucję popularnych modeli FreeWAY.

Wyposażona w wydajne podzespoły, mocny uchwyt, złącze USB-C i dobrej jakości, duży 7" dotykowy ekran, stanowi świetny wybór do wytyczania optymalnej trasy podróży.

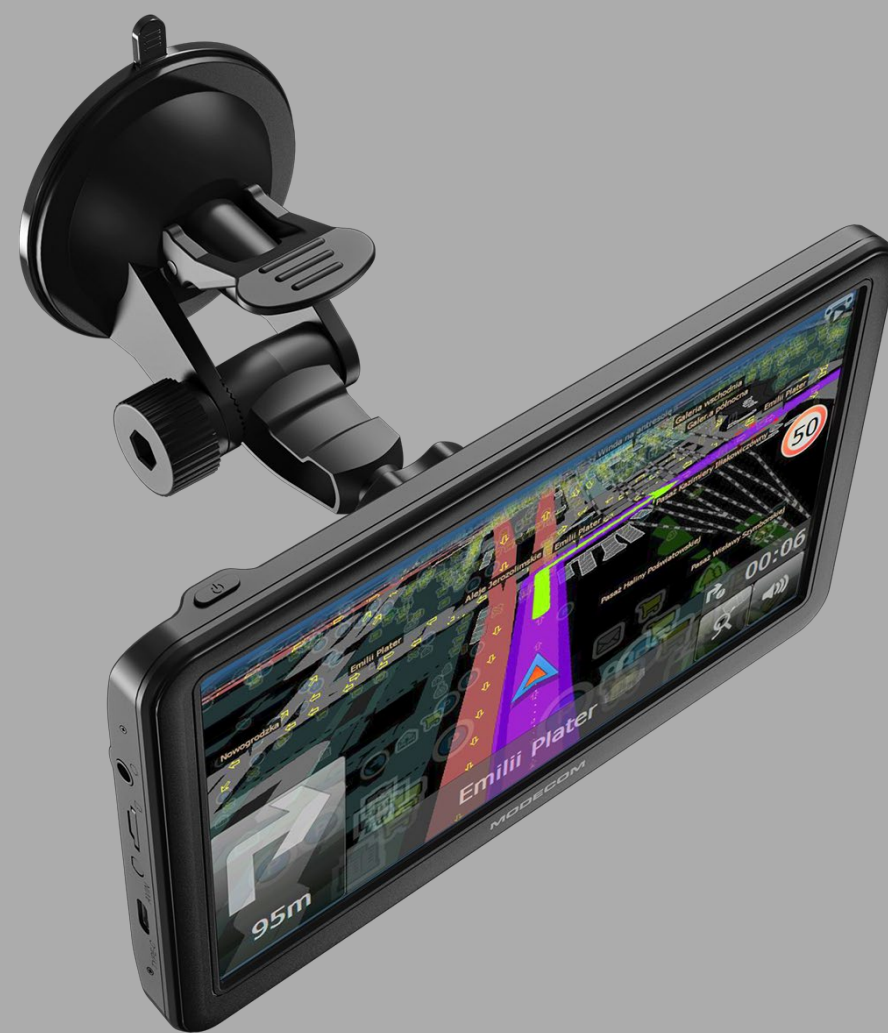
POJEMNOŚCIOWY PANEL DOTYKOWY PRACUJ JAK NA SMARTFONIE

Nawigacja wyposażona jest w pojemnościowy panel dotykowy. Oznacza to, że ekran działa na zasadzie dotyku palcem, a nie rysikiem. Zastosowanie panelu dotykowego znacząco ułatwia korzystanie z nawigacji - nie musisz szukać rysika aby wpisać pożądaną trasę. Pracujesz tak, jak na smartfonie.



NAWIGACJA

NAWIGACJA 7"



EKRAN TFT

Wyświetlacz TFT w rozmiarze 7" pozwala na optymalne i komfortowe śledzenie wytyczonej trasy. Dobra kolorystyka, szerokie kąty widzenia, jasny obraz i szczegółowe informacje na dużym wyświetlaczu - to wszystko ułatwia korzystanie z nawigacji.

MODECOM FREEWAY CX 7.0

IDEALNA W TRASĘ I DO MIASTA

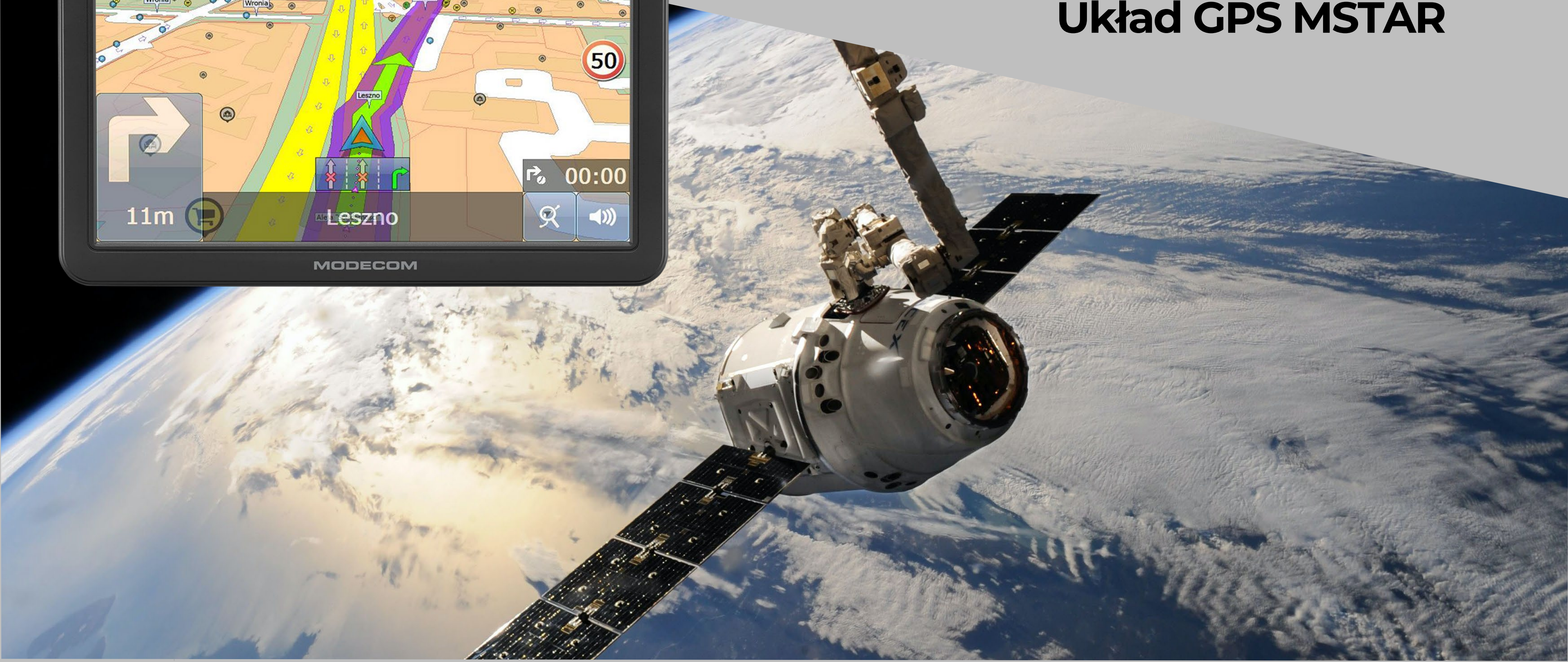
Nawigacja samochodowa MODECOM FreeWAY CX 7.0 to propozycja dla każdego kierowcy zarówno na bezkresne bezdroża jak i gęszcz miejskich ulic.



Urządzenie wyposażone jest w wysokiej klasy i czuły, układ GPS MSTAR. Dzięki temu modułowi GPS urządzenie dokładnie określa wytyczoną trasę i zapewnia optymalną precyzję lokalizacji pojazdu oraz punktu docelowego.



PRECYZJA LOKALIZACJI Układ GPS MSTAR





MODECOM FREEWAY CX 7.0

Wydajny procesor Mstar MSB2531 800MHZ

MODECOM FreeWAY CX 7.0 to nawigacja z podzespołami wysokiej klasy.

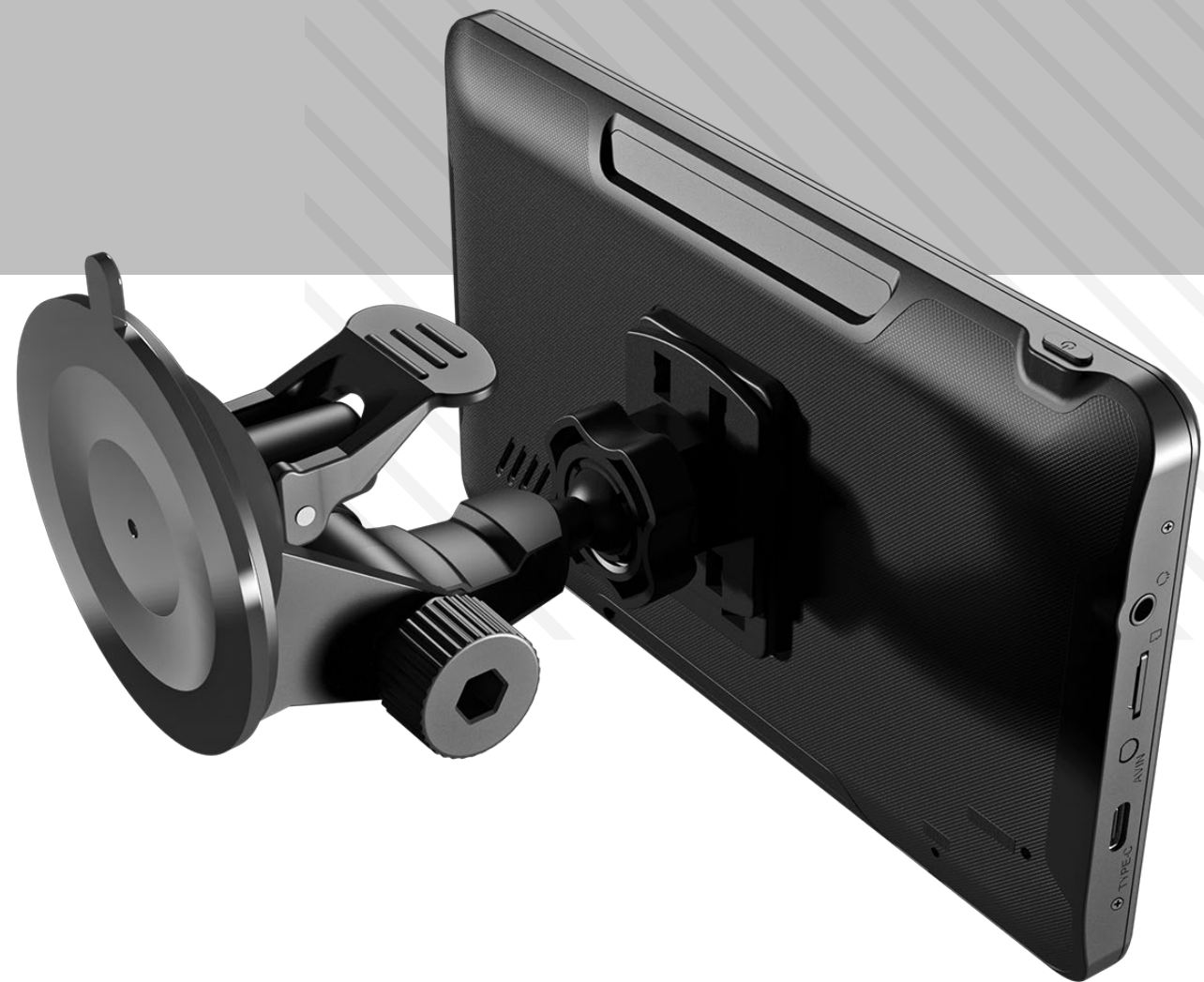
Umieszczono w niej wydajny i nowoczesny procesor Mstar MSB2531 800MHZ charakteryzujący się niskim poborem mocy oraz wysoką sprawnością umożliwiającą szybkie przeliczanie i śledzenie trasy.

Procesor współpracuje z oprogramowaniem umożliwiając płynne działanie, pozwalając również na korzystanie z rozwiązań multimedialnych jakie urządzenie oferuje.

Szybka pamięć RAM

Nowoczesne oprogramowanie wymaga zaawansowanych i niezawodnych komponentów urządzenia. Nawigacja została wyposażona w 256 megabajtów pamięci RAM, będąc optymalnym rozwiązaniem dla większości programów nawigacyjnych.





Dostosuj nawigację jak lubisz

Wybrane wersje MODECOM FREEWAY CX 7.0 posiadają wgraną nawigację MapFactor. Jeżeli jednak uznasz, że chcesz mieć inną mapę, możesz dostosować nawigację pod swoje potrzeby, wybierając wersję modelu bez wgranej mapy.

Dzięki optymalnej ilości pamięci oraz wydajnym podzespołom, nawigacja w szybki i efektywny sposób współpracuje z wieloma producentami map.

USB-C

Nawigacja wyposażona jest w gniazdo USB-C. Standaryzacja złącz w technologii USB-C pozwala m.in. ograniczyć ilość przewodów, wpływając na komfort korzystania z urządzenia.





MODECOM FREEWAY CX 7.0

MapFactor w zależności od wersji nawigacji.

Dlaczego warto używać MapFactor?

- Intuicyjna nawigacja głosowa w różnych językach.
- Planowanie trasy „door to door”.
- Tryby wyznaczania tras dla samochodu, ciężarówki, autobusu, pieszego, roweru.
- Wyznaczanie tras transgranicznych bez konieczności przelączania się między krajami.
- Optymalizacja punktów trasy.
- Unikanie trasy - zablokuj określoną drogę.
- Tryb 2D / 3D umożliwia realistyczne wyświetlanie map wizualnych.
- Mapy GPS obracają się w kierunku jazdy lub na północ w górę.
- Możliwość dodania własnych ulubionych lokalizacji i tras.

Dobra mapa to podstawa. Dzięki jej funkcjom bezpiecznie dotrzesz do celu i wytyczysz najkrótszą trasę. Mapy MapFactor to doskonały wybór dla każdego kierowcy - sprawne działanie aplikacji, szybki czas reakcji i wysoka niezawodność.



Bezpieczeństwo i oszczędność

Mapy MapFactor Europa wyposażone są w funkcje zwiększające bezpieczeństwo oraz oszczędzające czas.

- ✓ Ostrzeżenia o prędkości i fotoradarach.
- ✓ Ostrzeżenia dźwiękowe podczas zbliżania się do fotoradarów.
- ✓ Tryby dzień / noc zmieniają schematy kolorów dla jazdy w dzień lub w nocy.
- ✓ Podgląd zbliżającego się manewru i odległości wyświetlanej na ekranie.

Świat dawno stał się globalną wioską, którą z roku na rok wypełniają nowe kilometry dróg i autostrad. Często nawet nie mamy świadomości jakie prace drogowe wykonywane są po drugiej stronie miasta, nie wspominając już o innych miejscowościach. Jest na to proste rozwiązanie - nawigacje MODECOM z mapami MapFactor, które wytyczą optymalną trasę oszczędzając czas i paliwo.

NA DŁUGIE I NOWE TRASY

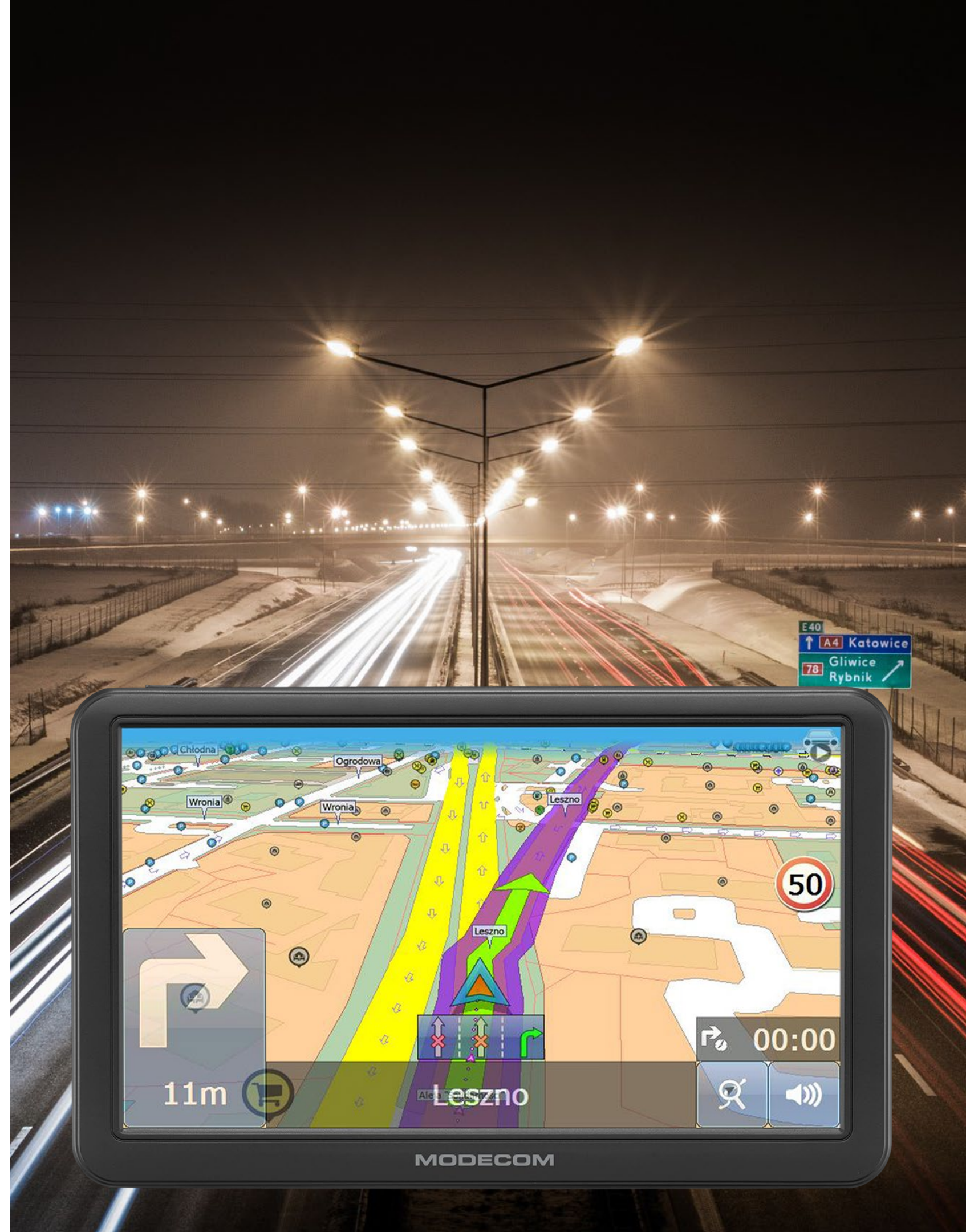


MODECOM FREEWAY CX 7.0

PROFESJONALIŚCI DOCENIA OSZCZĘDNOŚĆ

Zakup nawigacji w czasach smartfonów i dostępnych map online? Tak, to ma sens o ile jesteś zawodowym kierowcą, jeździsz za granicę oraz cenisz sobie dodatkowe zalety korzystania z nawigacji jak np. możliwość zintegrowania jej z samochodem.

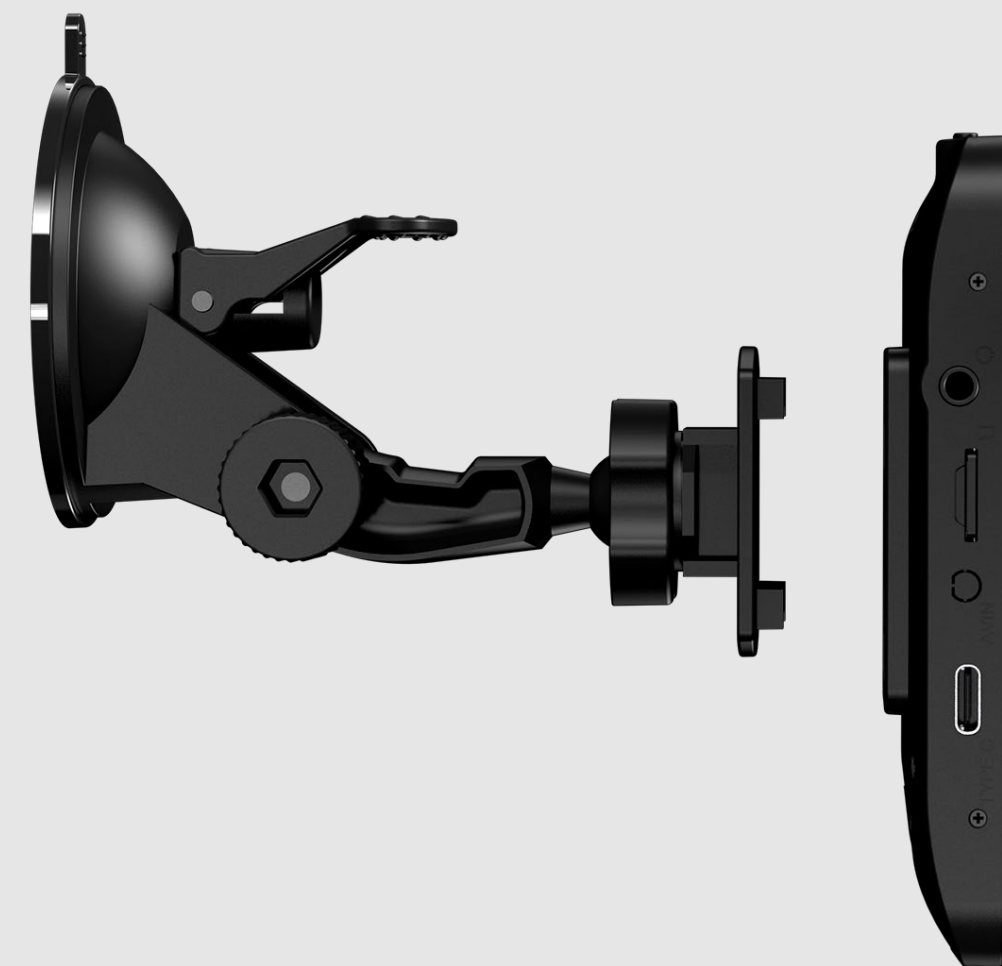
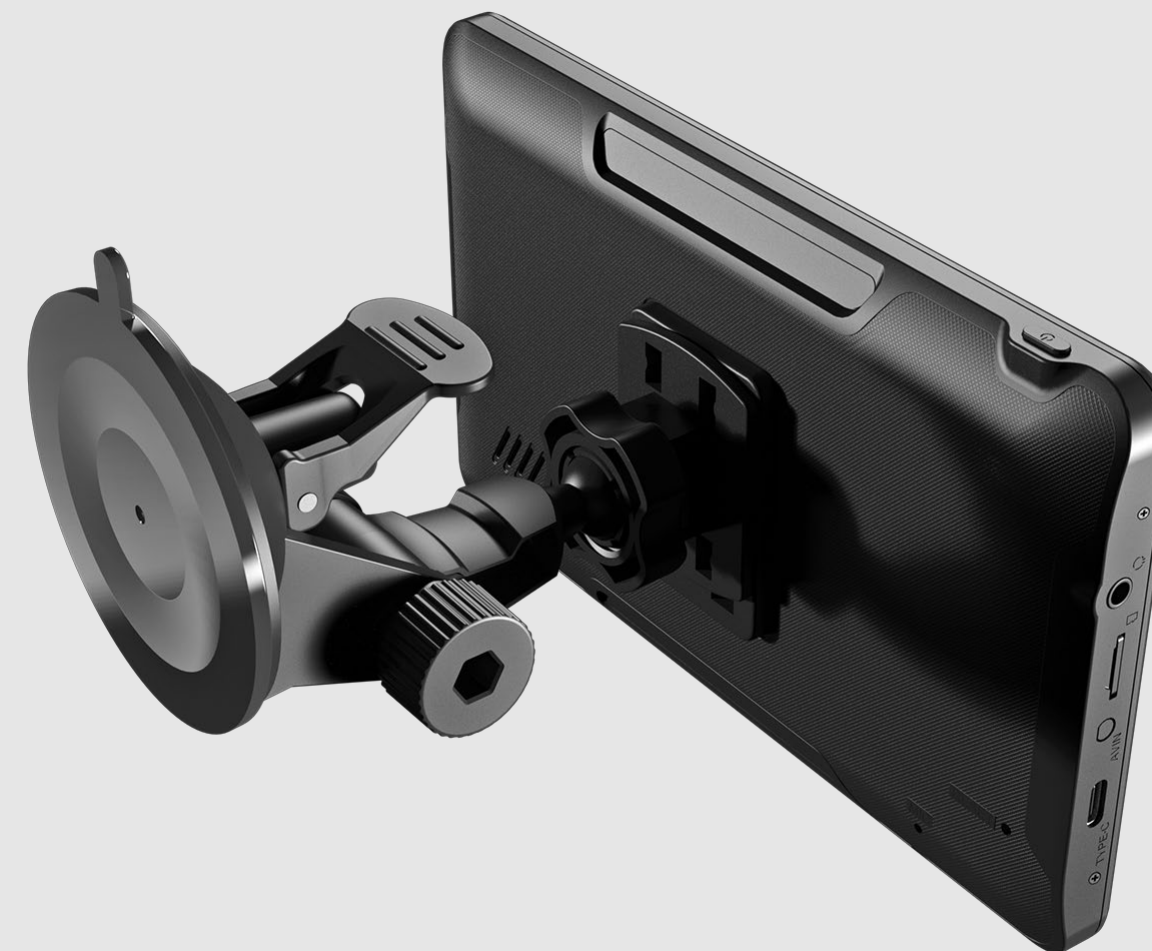
Co więcej? Nie zużywasz baterii w smartfonie, nie martwisz się miejscami w których jest mniejszy zasięg sieci komórkowej, posiadasz niezawodne urządzenie z dużym i wyraźnym ekranem.



MOCNY UCHWYT

Nawigacja wykonana została z wysokiej jakości materiałów. Dzięki temu masz pewność, że będzie służyła przez długie lata.

Nie inaczej jest z uchwytem do nawigacji (dostępnym w zestawie), który w bezpieczny sposób utrzymuje ekran, chroniąc go przed uszkodzeniem.





MODECOM FREEWAY CX 7.0

• • •

JAKOŚĆ.

Wysoka jakość produktu stanowi o jego długowieczności.



MODECOM FREEWAY CX 7.0

• • •

NIEZAWODNOŚĆ.

Wydajne komponenty to niezawodność i szybkość pracy urządzenia. Nic nie zaskoczy Cię na drodze!



MODECOM FREEWAY CX 7.0

• • •

NIE TYLKO NAWIGACJA.

Możliwość odtwarzania plików MP3 i MP4 czy funkcja czytania książek elektronicznych - to wszystko uprzyjemni Ci każdą podróż.

MODECOM FREEWAY CX 7.0

MULTIMEDIA, CZYLI... WYGODA

Nawigacja może być przydatna nie tylko do wyznaczania trasy. Dzięki swoim właściwościom świetnie sprawdzi się również jako urządzenie do odtwarzania filmów lub muzyki.

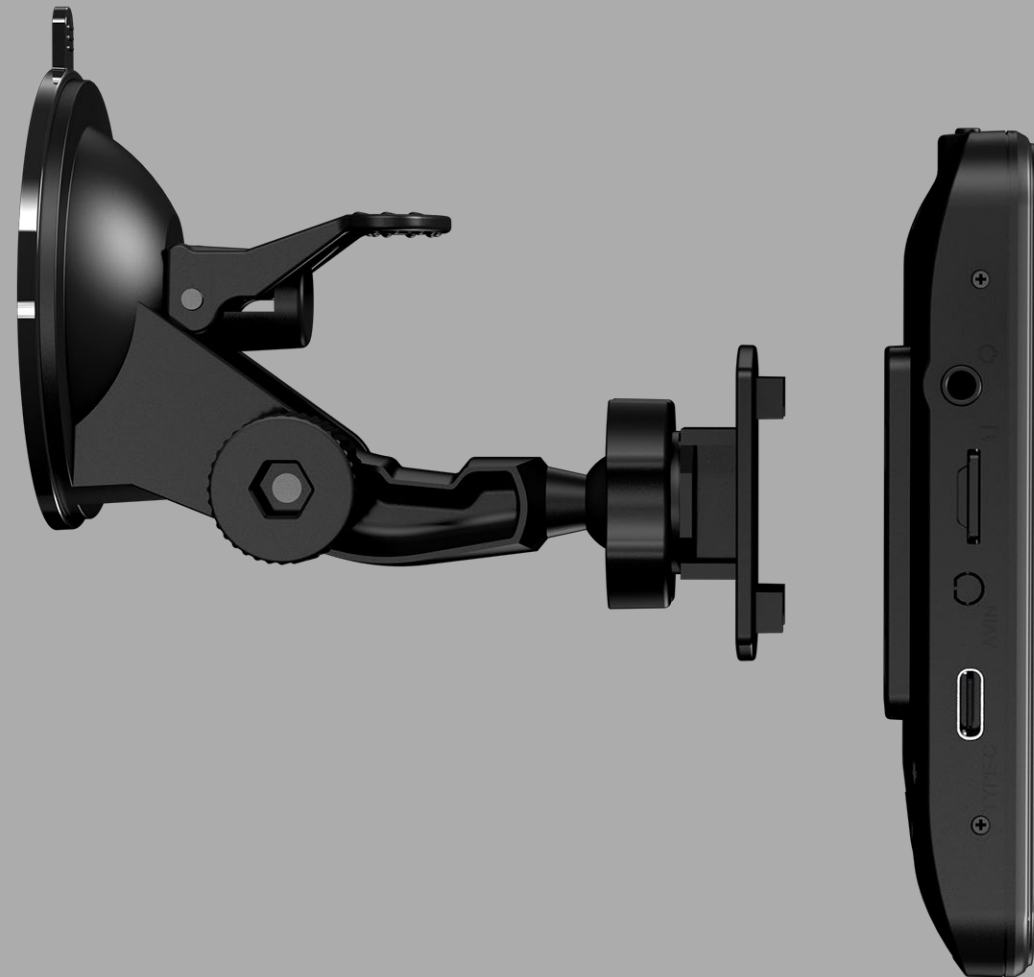
Dzięki tym funkcjom wyświetlisz film współtowarzyszom podróży, możesz również podłączyć do niej inne urządzenia przez moduł Bluetooth.

W połączeniu z funkcjonalnością transmitera FM, wszystkie głośniki w samochodzie mogą grać muzykę oraz nadawać komunikaty wprost z nawigacji.



MODECOM FREEWAY CX 7.0

WYDAJNE KOMPONENTY



MODECOM FREEWAY CX 7.0

PRAKTYCZNE ROZWIĄZANIA

Dlaczego warto ją mieć?

- ✓ Wydajny procesor.
- ✓ 7" dotykowy ekran TFT, 800 x 480 px.
- ✓ Pamięć FLASH 8 GB.
- ✓ RAM 256 MB.
- ✓ USB-C.
- ✓ Wysokiej klasy odbiornik GPS.
- ✓ Funkcje multimedialne.

Model	MODECOM FREEWAY CX 7.0
Procesor	Mstar MSB2531 800MHZ
Flash	8GB
Moduł GPS	Układ GPS MSTAR
RAM	256 MB DDR
Wyświetlacz	7" TFT, dotykowy, 800 x 480 pikseli
Panel dotykowy	Pojemnościowy panel dotykowy
Głośnik	Wbudowany
System operacyjny	Microsoft Windows CE 6.0
Video	MP4/ASF/WMV/AVI/DIVX/XVID
Bluetooth	Nie
Wejście/Wyjście	3.5mm jack, MicroSD / SDHC, USB-C
Bateria	1200 mAh

MODECOM FREEWAY CX 7.0





KOD: NAV-FREEWAYCX70-MF-EU

EAN: 5903560981152

Waga netto: 450 g

Waga brutto: 712 g

Ilość sztuk w opakowaniu zbiorczym: 20 sztuk

Wymiary opakowania jednostkowego: 270 x 170 x 80 mm

Wymiary opakowania zbiorczego: 420 x 260 x 360 mm