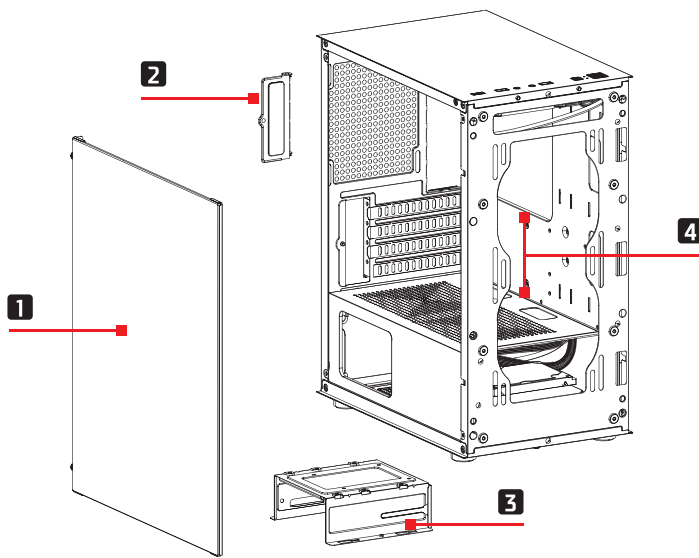
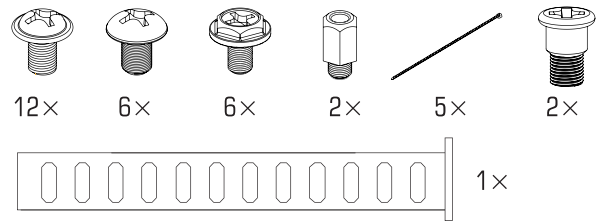


Features / Cechy

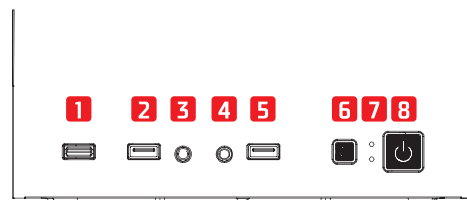


- 1** Tempered glass side panel / Szklany panel boczny
- 2** PCI-E Back Cover / Tylna pokrywa PCI-E
- 3** HDD/SSD Tray / Tacka na HDD/SSD
- 4** SSD mount place / Miejsce montażu SSD

Accessory Kit Contents / Elementy montażowe

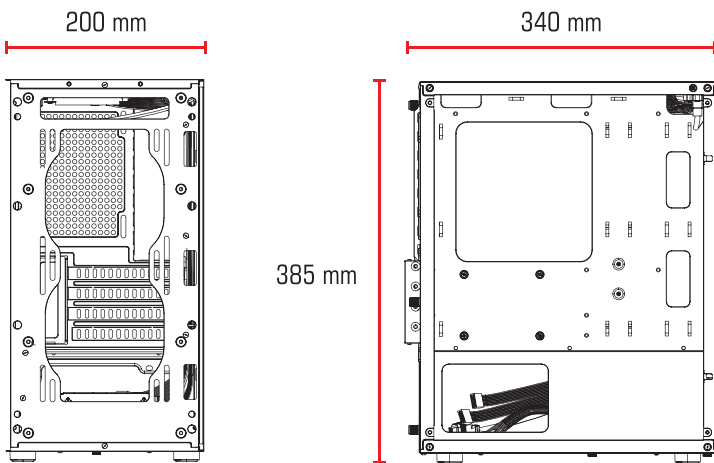


Panel I/O / Panel We/Wy



- 1** USB 3.0
- 2** USB 2.0
- 3** Headphones
- 4** MIC
- 5** USB 2.0
- 6** Reset
- 7** HDD / Power LED
- 8** Power

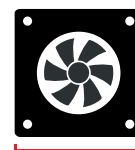
Specifications / Specyfikacja



GPU max
290 mm

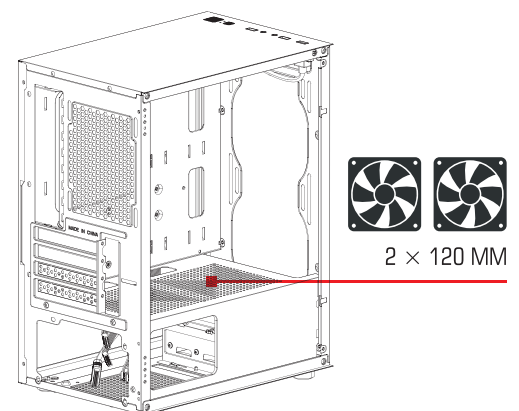
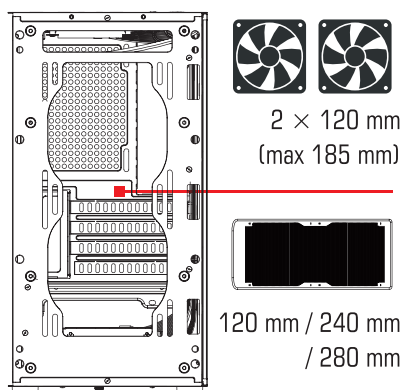
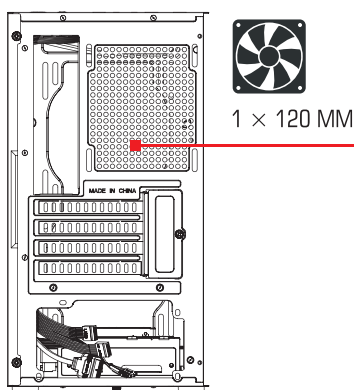


CPU max
160 mm

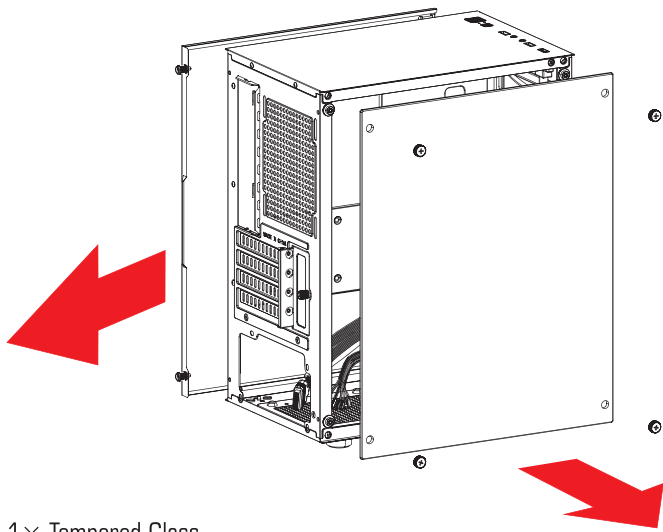


PSU max
160 mm

Product size: 340 × 200 × 385 mm (L × W × H)

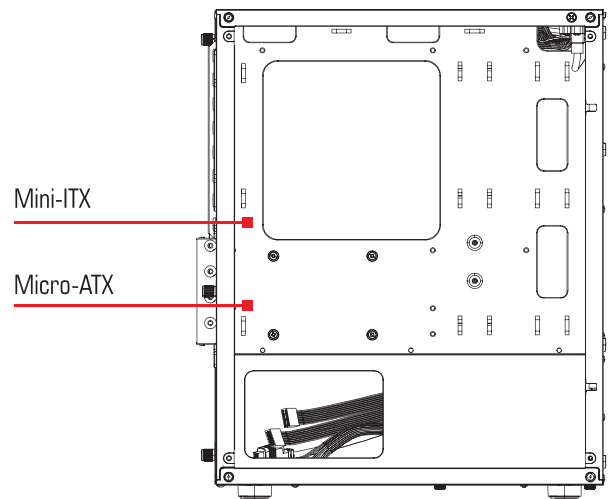


Removing side panels
/ Demontaż paneli bocznych



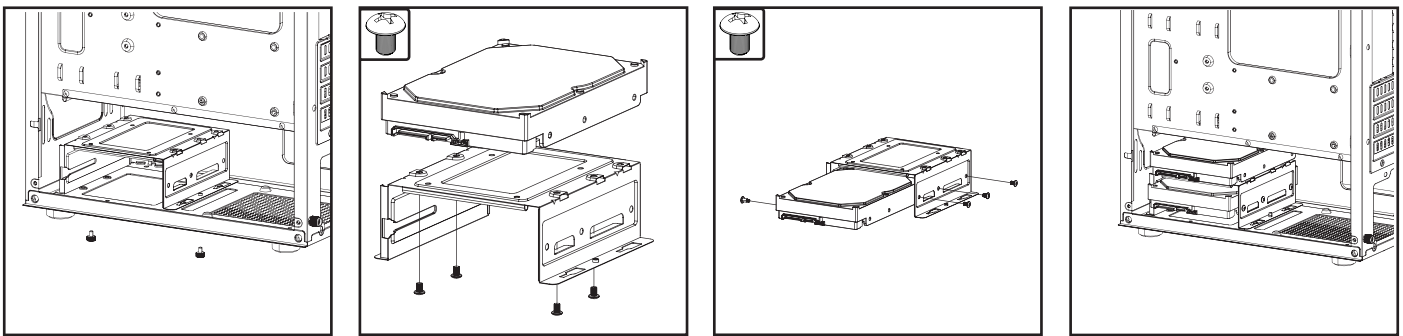
- 1× Tempered Glass
- 1× Metal Panel

Installing motherboard
/ Montaż płyty głównej

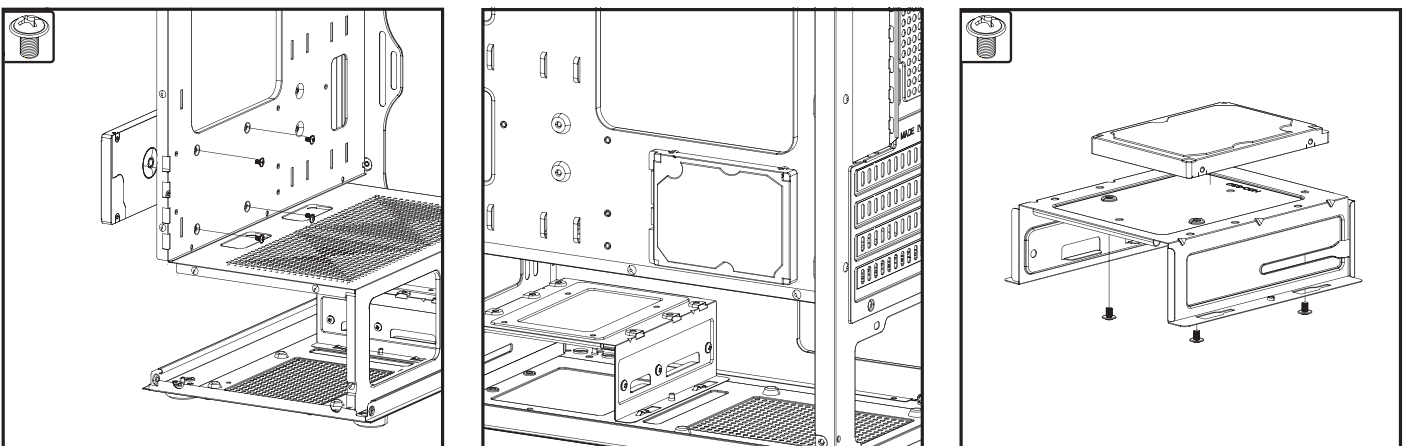


Motherboard Support: Micro-ATX / Mini-ITX

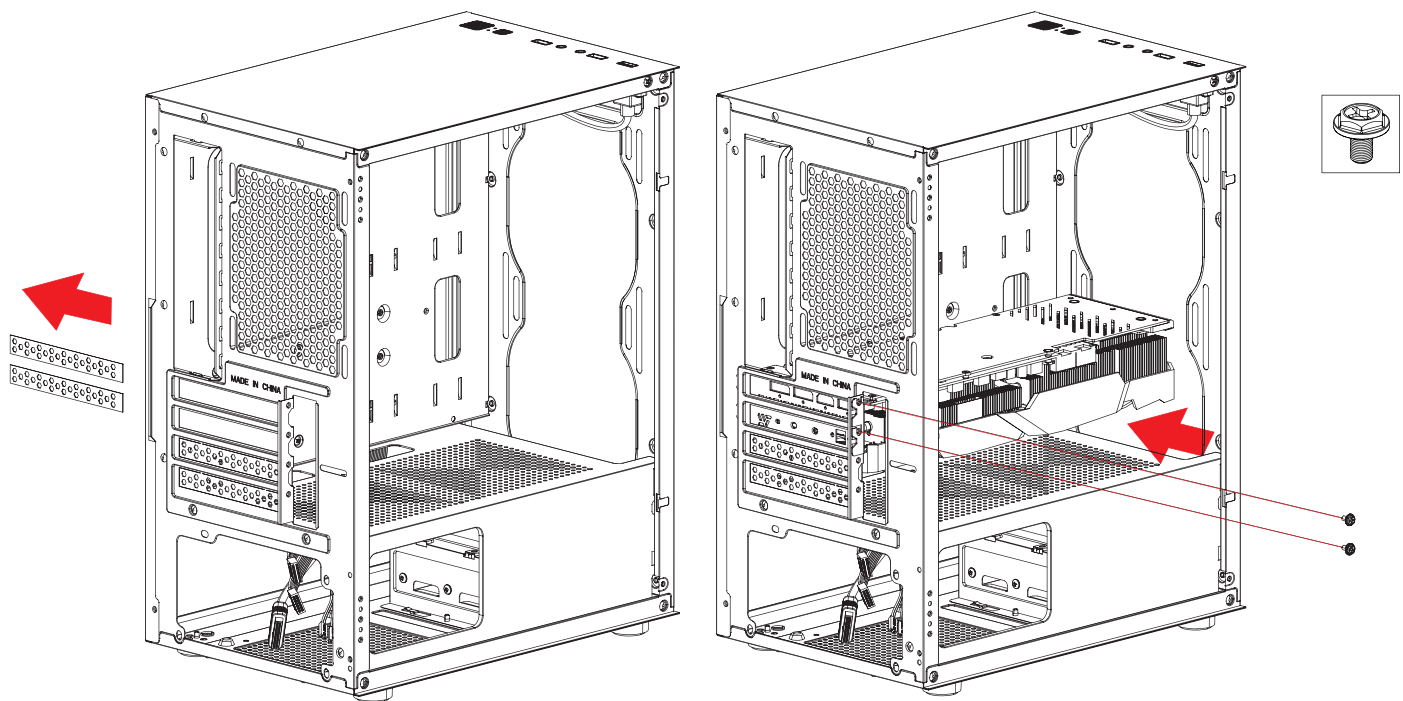
Installing 3.5" HDDs / Montaż dysków 3.5" HDD



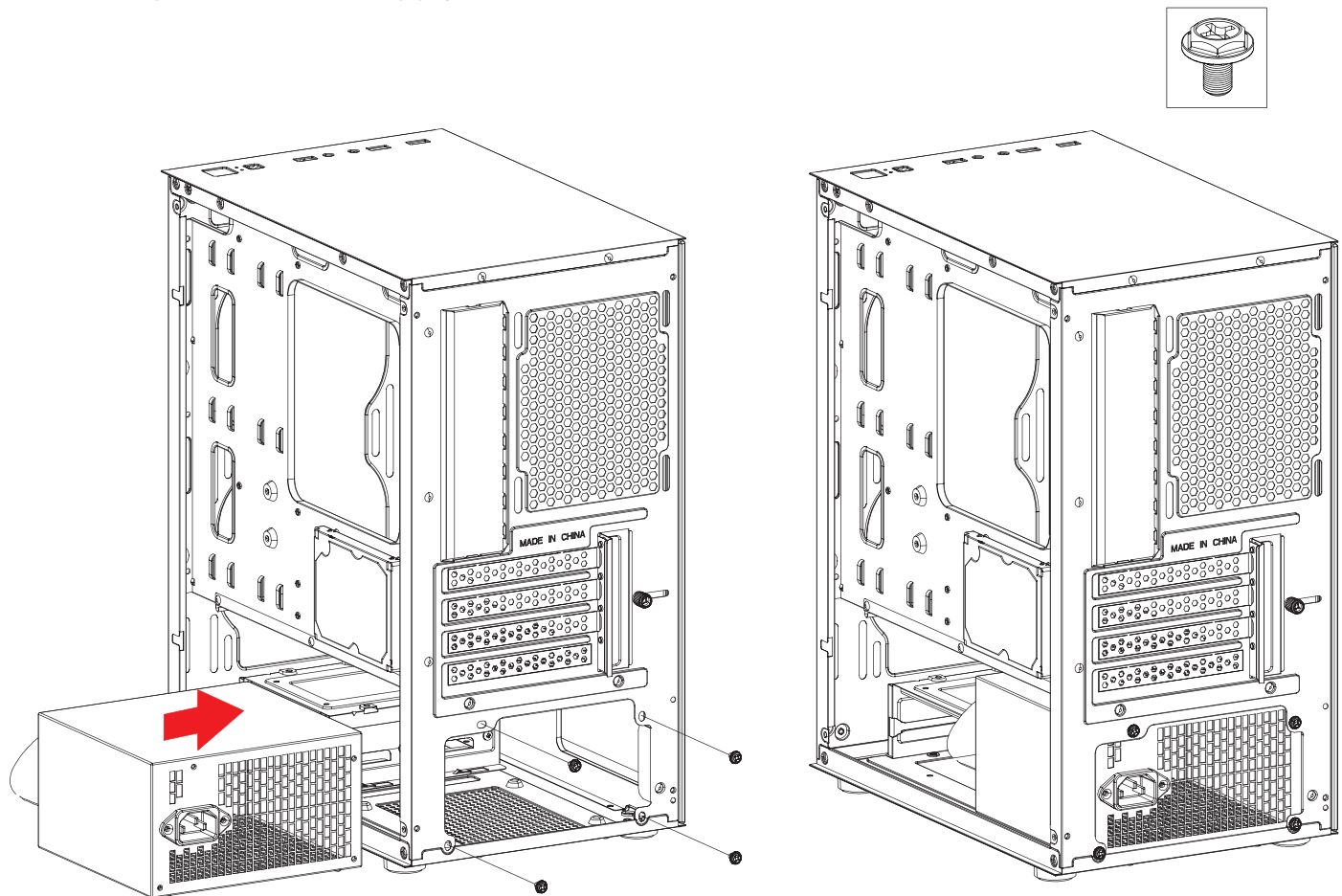
Installing 2.5" SSDs / Montaż dysków 2.5" SSD



Installing the GPU / Montaż karty graficznej




Installing the Power Supply / Montaż zasilacza



Quick start guide / installation:


1. Open the housing.
2. Install all computer components following the instructions in the individual assembly instructions for each component.
3. Mount in the housing and connect the power supply to the required components, following the installation instructions of the power supply and the instructions of the components that require its connection. The power supply is mounted in a tunnel, in the lower part of the case, with the fan facing outside the case (down).
4. Check the correct assembly of components and the connection of power plugs.
5. Close the housing.
6. Connect the monitor, keyboard and other accessories to the computer.
7. Connect the power cord to the socket in the power supply and to the 230V mains socket.
8. Set the power switch on the PSU housing to the I position (if present).

 This device was designed and made of high-quality reusable materials and components. If the device, its packaging, user's manual, etc. are marked with crossed waste container, it means they are subject to segregated household waste collection in compliance with the Directive 2012/19/UE of the European Parliament and of the Council. This marking informs that electric and electronic equipment shall not be thrown away together with household waste after it's been utilised. The user is obliged to bring the utilised equipment to electric and electronic waste collection point. Those running such collection points, including local collection points, shops or commune units, provide convenient system enabling to scrap such equipment. Appropriate waste management aids in avoiding consequences which are harmful for people and environment and result from dangerous materials used in the device, as well as improper storage and processing. Segregated household waste collection aids recycle materials and components of which the device was made. A household plays crucial role in contributing to recycling and reusing the waste equipment. This is the stage where the basics are shaped which largely influence the environment being our common good. Households are also one of the biggest users of small electrical equipment. Reasonable management at this stage aids and favours recycling. In the case of improper waste management, fixed penalties may be imposed in accordance with national legal regulations.

Gyors üzembe helyezési útmutató / telepítés:

1. Nyissa ki a házát.
2. Szerelje be az összes számítógép-alkatrészt az egyes alkatrészek összeszerelési útmutatójában található utasítások szerint.


3. Szerelje be a házba és csatlakoztassa a tápegységet a szükséges alkatrészekhez, a tápegység szerelési utasításait és a csatlakoztatását igénylő alkatrészek utasításait követve. A tápegység egy alagútba, a ház alsó részébe van szerelve, a ventilátor a házra kívülre (lefelé) néz.
4. Ellenőrizze az alkatrészek helyes összeszerelését és a tápcsatlakozók csatlakoztatását.
5. Csukja be a házát.
6. Csatlakoztassa a monitort, a billentyűzetet és az egyéb tartozékokat a számítógéphez.
7. Csatlakoztassa a tápkábelt a tápegység aljzatába és a 230 V-os hálózati aljzatba.
8. Állítsa a tápegység házán lévő tápkapcsolót I állásba (ha van).

 Ez az eszköz kiváló minőségű újrahasznosítható anyagokból és alkatrészekből készült. Ha az eszköz csomagolása, használati utasítása.. stb. keresztbe áthúzott hulladéktárolóval van megjelölve, azt jelenti, hogy az Európai Parlament és a Tanács 2012/19/EU irányelve vonatkozású rájuk az elkülönített hulladékgyűjtés vonatkozásában. Ez a jelölés arról informál, hogy az elektromos és elektronikus berendezéseket nem szabad a többi háztartási hulladékkal együtt kidobni. A használatnak kötelessége a használt berendezést az elektromos és elektronikus hulladékgyűjtő pontokon leadni. Azok, akik ilyen gyűjtőhelyeket működtetnek, mint például helyi gyűjtő pontok, boltok vagy kommuna egységek, lehetővé teszik, hogy a leselejtezni kívánt terméket kényelmesen le tudják adni a használat. A megfelelő hulladékkezelés lehetővé teszi az olyan következmények elkerülését, amik károsak az ember egészségére és a környezetre az eszközökből származó veszélyes anyagok, valamint ezek nem megfelelő tárolása és feldolgozása miatt. A szelektív háztartási hulladékgyűjtés elősegíti az adott eszköz anyagainak és alkatrészeinek újrafelhasználását. A háztartások jelentős mértékben hozzájárulnak a kiselejtezt berendezések újrafelhasználásához és újrahasznosításához. Ezen a szinten lehet az alapokat kialakítani, amik a környezetet nagyban befolyásolják a közjó érdekében. A háztartások az egyik legnagyobb kis elektromos berendezés felhasználók. Ezen a szinten az ésszerű menedzsment nagyban segíti az újrahasznosítást. Nem megfelelő hulladékkezelés esetén, fix szankciókat lehet alkalmazni a nemzeti jogi előírások alapján.

Skrócona instrukcja obsługi / instalacji:

1. Otworzyć obudowę.
2. Zamontować wszystkie komponenty komputera postępując według wskazań zawartych w indywidualnych instrukcjach montażu każdego podzespołu.
3. Zamontować w obudowie i podłączyć zasilacz do wymaganych komponentów, stosując się do instrukcji montażu zasilacza oraz instrukcji komponentów, które wymagają jego podłączenia. Zasilacz jest montowany w tunelu, w dolnej części obudowy,


- wentylatorem skierowanym na zewnątrz obudowy (w dół).
4. Sprawdzić poprawność montażu komponentów oraz podłączenia wtyczek zasilających.
5. Zamknąć obudowę.
6. Podłączyć monitor, klawiaturę i inne akcesoria do komputera.
7. Podłączyć przewód zasilający do gniazda w zasilaczu oraz gniazda sieci elektrycznej 230V.
8. Ustawić przełącznik zasilania na obudowie zasilacza w pozycję I (jeżeli występuje).

 To urządzenie zostało zaprojektowane i wykonane z materiałów oraz komponentów wysokiej jakości, które nadają się do ponownego wykorzystania. Jeżeli urządzenie, opakowanie, instrukcja obsługi itp. zostały opatrzone symbolem przekreślonego kołowego kontenera na odpady, oznacza to, że podlega selektywnej zbiórce zgodnie z Dyrektywą Parlamentu Europejskiego i Rady 2012/19/UE. Takie oznakowanie informuje, że sprzęt elektryczny i elektroniczny po okresie użytkowania, nie może być wyrzucony wraz z innymi odpadami pochodzącymi z gospodarstwa domowego. Użytkownik jest zobowiązany do oddania zużytego sprzętu prowadzącym punkty zbiórki zużytego sprzętu elektrycznego i elektronicznego. Prowadzący punkty zbiórki, w tym lokalne punkty zbiórki, sklepy oraz gminne jednostki, tworzą odpowiedni system umożliwiający oddanie tego sprzętu. Prawidłowa utylizacja zużytego sprzętu przyczynia się do uniknięcia szkodliwych dla zdrowia ludzi i środowiska naturalnego konsekwencji, wynikających z możliwości obecności w sprzęcie składników niebezpiecznych oraz niewłaściwego składowania i przetwarzania takiego sprzętu. Selektywna zbiórka sprzyja również odzyskowi materiałów i komponentów, z których wyprodukowane było urządzenie. Gospodarstwo domowe spełnia ważną rolę w przyczynianiu się do ponownego użycia i odzysku, w tym recyklingu, zużytego sprzętu, na tym etapie kształtuje się postawy, które wpływają na zachowanie wspólnego dobra jakim jest czyste środowisko naturalne. Gospodarstwa domowe są także jednym z większych użytkowników drobnego sprzętu i racjonalne gospodarowanie nim na tym etapie wpływa na odzyskiwanie surowców wtórnych. W przypadku niewłaściwej utylizacji tego produktu mogą zostać nałożone kary zgodnie z ustawodawstwem krajowym.

Stručný sprievodca spustenia / inštalácie:

1. Otvorte kryt.
2. Nainštalujte všetky komponenty počítača podľa pokynov v jednotlivých montážnych pokynoch pre každý komponent.
3. Namontujte do krytu a pripojte napájací zdroj k požadovaným komponentom podľa pokynov na inštaláciu napájacieho zdroja a pokynov komponentov, ktoré vyžadujú jeho pripojenie. Zdroj je namontovaný v tuneli, v spodnej časti skrine, s ventilátorom smerom von zo skrine (dole).

4. Skontrolujte správnu montáž komponentov a pripojenie napájacích zástriek.
5. Zatvorte kryt.
6. Pripojte monitor, klávesnicu a ďalšie príslušenstvo k počítaču.
7. Zapojte napájací kábel do zásuvky v napájacom zdroji a do sieťovej zásuvky 230V.
8. Prepnite vypínač na skrini napájacieho zdroja do polohy I (ak je k dispozícii).

 Tento prístroj bol navrhnutý a vyrobený z materiálov a vysoko kvalitných recyklovateľných komponentov. Pokiaľ zariadenie, obal, návod na obsluhu, atď. sú označené preškrtnutým kontajnerom, znamená to, že sú predmetom separovaného zberu komunálneho odpadu v súlade so smernicou 2012/19 / UE Európskeho parlamentu a Rady. Takéto označenie znamená, že elektrické a elektronické zariadenia po použití nemôžu byť vyhodené s iným odpadom z domácnosti. Užívateľ je povinný vrátiť použité zariadenie do určeného zberného miesta pre odpad elektrických a elektronických zariadení. Zberné miesta, vrátane lokálnych zberných miest, obchodov či miestnych zberných, zabezpečia vhodný spôsob likvidácie takýchto zariadení. Správna likvidácia starých prístrojov pomáha zabrániť škodlivým následkom pre ľudské zdravie a životné prostredie, vyplývajúce z možnej prítomnosti nebezpečných látok v zariadeniach a z nesprávneho skladovania a spracovania takéhoto zariadenia. Triedený zber tiež pomáha obnoviť materiály a komponenty, z ktorých boli zariadenia vyrobené. Domácnosť hrá kľúčovú úlohu v prispievaní k recyklácii a opätovnému využitiu odpadových zariadení. Domácnosti sú tiež jedným z najväčších používateľov malých zariadení. Správne nakladanie s odpadom podporuje recykláciu. V prípade nevhodného nakladania s odpadmi, môžu byť stanovené sankcie v súlade s vnútroštátnymi právnymi predpismi.

Стисла інструкція з установки / експлуатації:

1. Відкрийте корпус.
2. Встановіть усі компоненти комп'ютера, дотримуючись інструкцій в окремих інструкціях зі збирання для кожного компонента.
3. Встановіть у корпус і підключіть блок живлення до необхідних компонентів, дотримуючись інструкцій зі встановлення блоку живлення та інструкцій компонентів, які вимагають його підключення. Блок живлення встановлений в тунелі, в нижній частині корпусу, вентилятором назовні корпусу (вниз).
4. Перевірте правильність складання компонентів і підключення вилок живлення.
5. Закрийте корпус.
6. Підключіть монітор, клавіатуру та інші аксесуари до комп'ютера.
7. Підключіть шнур живлення до розетки блоку живлення та до розетки мережі 230 В.
8. Встановіть перемикач живлення на корпусі блоку живлення в положення I (якщо є).