

**MODECOM**

## MODECOM BASE MC-SHCW

### Universal Phone Holder Instruction Manual

#### Vent Clip Installation and Holder Usage

##### How to Use

Setting phone on Holder

1. Adjust the height of the holder grip according to the thickness of the phone case.
2. Pull out the foot stand and adjust the length & height.
3. Grip the phone and rotate holder to adjust the phone angle.

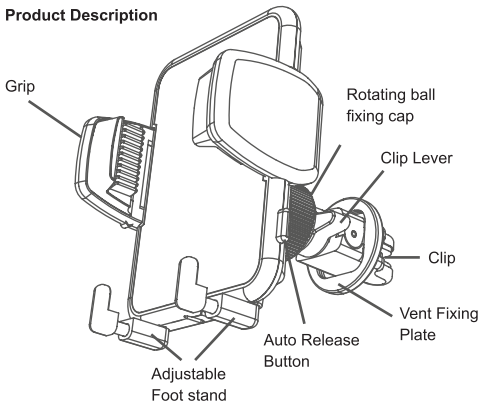
##### Vent Clip Installation

1. Unfasten clip sufficiently by rotating the lever.
2. Insert fixing plate to the edge of the clip.
3. Insert clip into a vent grill so the fixing plate touches one vent grill & the vent grill frame or two vent grills (One above/right and one below/left).
4. Fasten lever whilst pushing clip deeper so as to avoid the presence of any gap between fixing plate and vent grill or grill frame.
5. Check if vent clip is fixed firmly and correctly
6. If you do not require use of the fixing plate, open clip widely and pull it out as shown in the diagram.

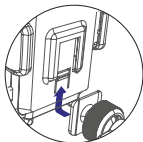
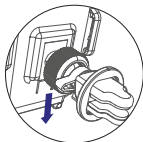
##### Important!

1. Periodically check the tightness of the vent clip to prevent unexpected dropping of phone.
2. Keep away from children.

## Product Description



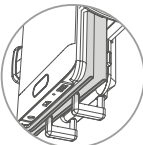
## Clip Fastening and Separation



For use with  
Flip case



Adjustable  
feet accord-  
ing to case  
thickness





This device was designed and made of high-quality reusable materials and components. If the device, its packaging, user's manual, etc. are marked with crossed waste container, it means they are subject to segregated household waste collection in compliance with the Directive 2012/19/UE of the European Parliament and of the Council. This marking informs that electric and electronic equipment shall not be thrown away together with household waste after it's been utilised. The user is obliged to bring the utilised equipment to electric and electronic waste collection point. Those running such collection points, including local collection points, shops or commune units, provide convenient system enabling to scrap such equipment. Appropriate waste management aids in avoiding consequences which are harmful for people and environment and result from dangerous materials used in the device, as well as improper storage and processing. Segregated household waste collection aids recycle materials and components of which the device was made. A household plays crucial role in contributing to recycling and reusing the waste equipment. This is the stage where the basics are shaped which largely influence the environment being our common good. Households are also one of the biggest users of small electrical equipment. Reasonable management at this stage aids and favours recycling. In the case of improper waste management, fixed penalties may be imposed in accordance with national legal regulations.

**MODECOM**

## MODECOM BASE MC-SHCW

### Uniwersalny uchwyt samochodowy do smartfonów

#### Instalacja na kratce wentylacyjnej i sposób użycia uchwytu

##### Jak korzystać z uchwytu

Umieszczanie telefonu w uchwycie

1. Dostosuj pozycję gumowych, bocznych zacisków do grubości telefonu.
2. Wyciągnij i odpowiednio ustaw dolne podpory
3. Przekręć uchwyt tak by uzyskać odpowiedni kąt dla umieszczonego telefonu

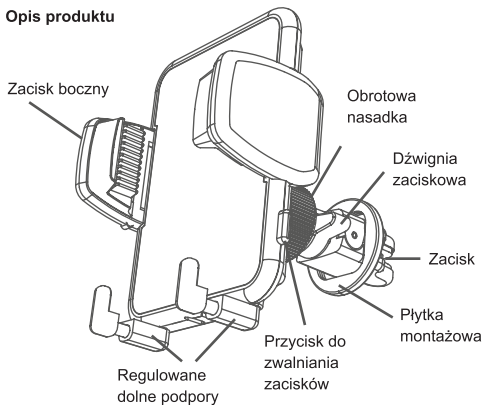
##### Instalacja telefonu na kratce wentylacyjnej

1. Rozszerz zaciski przekręcając dźwignię zaciskową
2. Przesuń płytkę montażową do krawędzi zacisku
3. Wsuń zacisk do kratki wentylacyjnej, tak aby płytkę montażową dotykała kratki wentylacyjnej
4. Dokręć dźwignię, wcześniej dosuwając zacisk wystarczająco głęboko, aby nie było odstępu między płytką montażową a kratką wentylacyjną
5. Sprawdź, czy zacisk jest pewnie i prawidłowo zamocowany na kratce wentylacyjnej
6. Jeśli nie ma potrzeby użycia płytki montażowej, rozsuń zacisk jak najszerzej i ją wyjmij

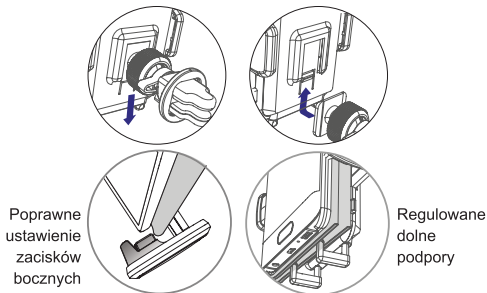
##### Ważne!

1. Okresowo sprawdzaj czy zacisk dobrze się trzyma kratki wentylacyjnej, aby zapobiec nieoczekiwanemu wysunięciu.
2. Chroń przed dziećmi.

## Opis produktu



## Montaż uchwytu





To urządzenie zostało zaprojektowane i wykonane z materiałów oraz komponentów wysokiej jakości, które nadają się do ponownego wykorzystania. Jeżeli urządzenie, opakowanie, instrukcja obsługi itp. zostały opatrzone symbolem przekreślonego kołowego kontenera na odpady, oznacza to, że podlega selektywnej zbiórce zgodnie z Dyrektywą Parlamentu Europejskiego i Rady 2012/19/UE. Takie oznakowanie informuje, że sprzęt elektryczny i elektroniczny po okresie użytkowania, nie może być wyrzucony wraz z innymi odpadami pochodzącymi z gospodarstwa domowego. Użytkownik jest zobowiązany do oddania zużytego sprzętu prowadzącym punkty zbiórki zużytego sprzętu elektrycznego i elektronicznego. Prowadzący punkty zbiórki, w tym lokalne punkty zbiórki, sklepy oraz gminne jednostki, tworzą odpowiedni system umożliwiający oddanie tego sprzętu. Prawidłowa utylizacja zużytego sprzętu przyczynia się do uniknięcia szkodliwych dla zdrowia ludzi i środowiska naturalnego konsekwencji, wynikających z możliwości obecności w sprzęcie składników niebezpiecznych oraz niewłaściwego składowania i przetwarzania takiego sprzętu. Selektywna zbiórka sprzyja również odzyskowi materiałów i komponentów, z których wyprodukowane było urządzenie. Gospodarstwo domowe spełnia ważną rolę w przyczynianiu się do ponownego użycia i odzysku, w tym recyklingu, zużytego sprzętu, na tym etapie kształtuje się postawy, które wpływają na zachowanie wspólnego dobra jakim jest czyste środowisko naturalne. Gospodarstwa domowe są także jednym z większych użytkowników drobnego sprzętu i racjonalne gospodarowanie nim na tym etapie wpływa na odzyskiwanie surowców wtórnych. W przypadku niewłaściwej utylizacji tego produktu mogą zostać nałożone kary zgodnie z ustawodawstwem krajowym.