

QUICK START GUIDE

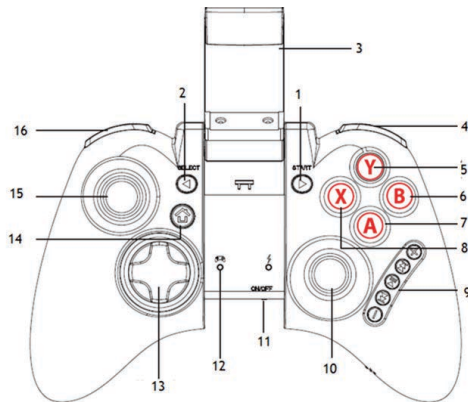
Bezprzewodowy kontroler-gamepad do smartfonów
MODECOM Volcano FLARE

PL

Przeczytaj przed użyciem

Przed przystąpieniem do korzystania z produktu należy zapoznać się z instrukcją obsługi. Produkt należy używać wyłącznie zgodnie z jego przeznaczeniem. Jeżeli z urządzenia korzystają dzieci, należy zapoznać je z instrukcją obsługi i upewnić się, że używają produktu właściwie. Producent nie odpowiada za szkody, które powstały w wyniku lub następstwie niewłaściwego użytkownika.

1. Przyciski i funkcje



1.	Przycisk Start	Rozpoczyna grę (dodatkowe funkcje w zależności od gry)
2.	Przycisk Select	Opcje w grze (dodatkowe funkcje w zależności od gry)
3.	Ramię	Pozwalana na umieszczenie telefonu w zasobniku kontrolera
4.	Przycisk RB/RT	Funkcje w zależności od gry
5.	Przycisk Y	Funkcje w zależności od gry. Wciśnięty razem z HOME włącza tryb myszki.
6.	Przycisk B	Funkcje w zależności od gry
7.	Przycisk A	Funkcje w zależności od gry
8.	Przycisk X	Funkcje w zależności od gry
9.	Przyciski multimedialne	Kontrola odtwarzania plików i głośności
10.	Prawy joystick	Kontrola ruchów w grze
11.	Włacznik zasilania	Włącza / wyłącza zasilanie
12.	LED	Sygnalizuje połączenie
13.	Przycisk kierunkowy	Funkcje w zależności od gry
14.	Przycisk Home	Włączenie urządzenia / Wciśnięty razem z X - parowanie
15.	Lewy joystick	Kontrola ruchów w grze
16.	Przyciski LB/LT	Funkcje w zależności od gry

2. Rozpoczęcie użytkownika

2.1 Ładowanie

Wbudowany akumulator jest integralną częścią urządzenia. Nie próbuj go wyjmować ani wymieniać. Aby naładować akumulator podłącz urządzenie przewodem USB z portem USB w komputerze PC lub z ładowarką USB oznaczoną 5V 500mA(0.5A). Nie próbuj podłączyć urządzenia z żadnymi innymi źródłami zasilania. Pełny cykl ładowania trwa ok. 180 minut. Następnie odłącz przewód USB.

2.2 Włączanie i wyłączanie

2.2.1 Włączanie

Produkt przeznaczony jest do obsługi gier współpracujących z zewnętrznymi kontrolerami Bluetooth. Przed rozpoczęciem upewnij się, że gra wspiera zewnętrzne kontrolery. Pamiętaj, że może być wymagane ustawienie lub kalibracja gamepada w menu ustawień gry. Może być również potrzebne zdefiniowanie funkcji gry z konkretnymi przyciskami gamepada.

Przy pierwszym uruchomieniu – wymagane będzie sparowanie kontrolera ze smartfonem. Aby włączyć produkt przestaw przełącznik zasilania (11) w pozycję ON. Naciśnij i przytrzymaj przycisk X a następnie jednocześnie HOME (14) aby wejść w tryb parowania.

Przy każdym kolejnym uruchomieniu wejście w tryb parowania nie jest wymagane. Aby włączyć produkt przestaw przełącznik zasilania (11) w pozycję ON a następnie naciśnij przycisk HOME (14).

2.2.2 Wyłączanie

Aby wyłączyć naciśnij przycisk HOME przez 5 sek. Następnie przestaw przełącznik zasilania w pozycję OFF. Produkt wyłączy się automatycznie jeśli nie zostanie ustanowione połączenie.

2.3 Połączenie z urządzeniami Android

Przy pierwszym uruchomieniu – wymagane będzie sparowanie kontrolera ze smartfonem. Aby włączyć produkt przestaw przełącznik zasilania (11) w pozycję ON. Naciśnij i przytrzymaj przycisk X oraz jednocześnie HOME (14) aby wejść w tryb parowania. W trybie parowania dioda LED szybko miga. Następnie włącz funkcję Bluetooth w smartfonie lub tablecie (Ustawienia -> Bluetooth). Rozpocznij poszukiwanie aktywnych urządzeń Bluetooth. Wybierz z listy gamepada aby sparować urządzenia. Po sparowaniu dioda LED świeci jednostajnie. Gamepad jest gotowy do pracy.

Przy każdym kolejnym uruchomieniu wejście w tryb parowania nie jest wymagane. Gamepad i smartfon zostaną automatycznie połączone, kiedy gamepad będzie włączony a w telefonie będzie włączony moduł Bluetooth. Aby włączyć produkt przestaw przełącznik zasilania (11) w pozycję ON a następnie naciśnij przy-

cisk HOME (14). Urządzenia połączą się samoczynnie. Po połączeniu dioda LED świeci jednostajnie. Automatyczne połączenie będzie mogło zostać ustanowione tylko jeśli gamepad nie zostanie usunięty przez użytkownika z listy zapamiętanych urządzeń w menu Bluetooth smartfona.

Po sparowaniu gamepada możliwe jest włączenie trybu myszki bezprzewodowej. Aby go włączyć naciśnij i przytrzymaj klawisz Y a następnie HOME (oba przyciski razem). Wtedy prawy joystick służy do poruszania kursorem, a przycisk L1(LB) = potwierdzenie wyboru, R1(RB) = powrót. Aby zamknąć tryb myszki naciśnij i przytrzymaj przycisk X a następnie HOME (oba przyciski razem).

2.4 Połączenie z komputerami PC

Aby połączyć urządzenie z komputerem PC włącz urządzenie. Następnie włącz funkcję Bluetooth w komputerze. Rozpocznij poszukiwanie aktywnych urządzeń Bluetooth. Wybierz z listy gamepada aby sparować urządzenia.

3. Specyfikacja techniczna

Bluetooth	3.0
Bateria	3.7V 380 mAh
Systemy	Android 4.4+, Windows 7+
Zasięg	5-6m
Obsługiwane wielkości ekranów	od 4.5 cala do 6 cali
Szerokość telefonu	min. 48mm, max. 88mm
Czas pracy	ok 15h
Zasilanie	5V (0.5A) 500mA
Temp. pracy	0-50 °C
Temp. przech.	-10-60 °C
Wilg. pracy	0-80 %
Wilg. przech.	0-80 %

4. Rozwiązywanie problemów

Jeśli nie jest możliwe połączenie urządzenia upewnij się, że:

- akumulator gamepada jest naładowany
- funkcja Bluetooth w smartfonie/tablecie jest włączona
- odległość między gamepadem a smartfonem/tabletem jest mniejsza niż 5 metrów

5. Ważne informacje

Odróżnia się długotrwale korzystanie z produktu, aby uniknąć objawów jak bóle stawów, palców, nadgarstków, ramion. W przypadku wystąpienia niepożądanych objawów należy niezwłocznie zaprzestanie korzystania aż do chwili ich ustąpienia i zasięgnąć porady lekarza. Podczas używania produktu należy zająć wygodną siedzącą pozycję, aby uniknąć przypadkowego kontaktu z przedmiotami lub osobami znajdującymi się w pobliżu – w celu uniknięcia urazów oraz zniszczenia produktu i/lub smartfona. Przed przemieszczaniem się należy zaprzestanie używania produktu. Należy ostrożnie umieszczać telefon w zasobniku kontrolera. Przed użyciem upewnij się, że telefon jest dobrze umieszczony. MODECOM nie odpowiada na uszkodzenia sprzętu spowodowane niewłaściwą obsługą. Odpowiedzialność producenta obejmuje wady fizyczne tkwiące w produkcie. Użytkownik zobowiązany jest do utrzymania produktu w dobrej formie. Brak dbałości o produkt może doprowadzić do zwiększenia jego żywotności lub uszkodzenia. Nie należy podłączać produktu do innych urządzeń bez wcześniejszego zapoznania się z ich instrukcją obsługi. Za wady i uszkodzenia powstałe w wyniku nieprawidłowego użytkowania oraz w wyniku podłączenia urządzeń nieprzeznaczonych do współpracy z produktem odpowiada użytkownik. Nie zaleca się używania produktu w trakcie ładowania ze względu na możliwość uszkodzenia gniazda zasilania lub wtyku ładowarki. Uszkożenia gniazda zasilania oraz wtyków ładowarek, spowodowane niewłaściwą obsługą, nie podlegają naprawie w ramach gwarancji i reklam. Używanie niewłaściwych lub uszkodzonych ładowarek, akcesoriów oraz kabli połączeniowych może doprowadzić do trwałego uszkodzenia i być podstawą do odrzucenia roszczeń. Producent nie może gwarantować poprawnego działania produktu, który uległ uszkodzeniu lub uderzeniu i posiada ślady upadku/uderzenia, ponieważ w przyszłości może on wykazywać wady będące następstwem tych zdarzeń. Najczęstszymi objawami wad będących następstwem zdarzeń losowych mogą być: deformacje i rozszczelnienia obudowy, zawieszanie, powolna praca, brak działania niektórych funkcji, samoczynne wyłączenie itp. Uszkodzenia wynikające z niewłaściwego sposobu użytkowania lub zdarzeń losowych takich jak uderzenia, upadki, zawilgocenie, pożar, przepięcia w sieci energetycznej i inne niewymagające z winy producenta i produktu mogą być podstawą do odrzucenia roszczeń. Parametry oraz czas pracy akumulatora, który jest materiałem eksploatacyjnym, zależą od sposobu oraz warunków jego użytkowania. Roszczenia dotyczące parametrów pracy akumulatora będą rozpatrywane do 6 miesięcy od daty zakupu. Po tym czasie, ze względu na eksploatacyjność, parametry użytkownika akumulatora mogą ulegać znacznej zmianie. Nie wystawiać produktu na długotrwale, bezpośrednie działanie światła słonecznego. Nie odłączaj ładowarki ciągnąc za przewód. Nie wyginaj lub przeginaj przewodu i wtyku zasilającego oraz gniazda zasilania. Nie przerabiaj przewodu zasilającego oraz gniazda zasilania. Nie używaj produktu podczas ładowania, co może doprowadzić do uszkodzenia gniazda lub przewodu zasilającego. Nie dotykaj produktu i ładowarki wilgotnymi lub mokrymi rękami czy przedmiotami. Nie wderać i nie upuszczać produktu. Nie kłaść produktu na niestabilnych powierzchniach. Upadek może spowodować jego uszkodzenie. Nie ładowaj akumulatora przy użyciu ładowarek niezgodnych z parametrami technicznymi określonymi dla produktu. Nie zezwalać dzieciom na korzystanie z produktu bez wcześniejszego zapoznania się z instrukcją obsługi. Uderzenie lub upadek może doprowadzić do niepoprawnej pracy. Naprawy lub modyfikacje produktu lub akcesoriów mogą być dokonywane wyłącznie przez serwis producenta. Wycieranie napisów, nadrapania obudowy wynikają z standardowego procesu użytkowania i nie są podstawą do składowania roszczeń.

OCHRONA ŚRODOWISKA:

Niniejsze urządzenie oznakowane jest zgodnie z dyrektywą Unii Europejskiej 2002/96/UE dotyczącą utylizacji urządzeń elektrycznych i elektronicznych (WEEE). Zapewniając prawidłowe usunięcie tego produktu, zapobiegasz potencjalnym negatywnym konsekwencjom dla środowiska naturalnego i zdrowia ludzkiego, które mogą zostać zagrożone z powodu niewłaściwego sposobu usuwania tego produktu. Symbol umieszczony na produkcie wskazuje, że nie można traktować go na równi z innymi odpadami z gospodarstwa domowego. Należy oddać go do punktu zbiórki zajmującego się recyklingiem urządzeń elektrycznych i elektronicznych. Usunięcie urządzenia musi odbywać się zgodnie z lokalnie obowiązującymi przepisami ochrony środowiska dotyczącymi usuwania odpadów. Szczegółowe informacje dotyczące usuwania, odzysku i recyklingu niniejszego produktu można uzyskać w urzędzie miejscowym, zakładzie oczyszczania lub sklepie, w którym nabyłeś niniejszy produkt. Masa sprzętu: 175 g

DEKLARACJA ZGODNOŚCI WE Nr 5/JS/2015

w zakresie dyrektyw: 1999/5/WE, 2011/65/UE

MODECOM S.A.

ul. Słoneczna 116A, Stara Iwiczna 05-500 Piaszczyk, Polska.

MODECOM S.A. oświadcza na własną odpowiedzialność, że produkt MODECOM Volcano Flare Smartphone Gamepad do których odnosi się niniejsza deklaracja jest zgodny z postanowieniami następujących dyrektyw:

- dyrektywa RTE 1999/5/WE
- dyrektywa RoHS 2011/65/UE

i jest zgodny z poniżej wymienionymi normami zharmonizowanymi:

EN 300 328 V1.8.1 (2012-06)
EN 301 489-1 V1.9.2 (2011-09)
EN 301 489-17 V2.2.1 (2012-09)
EN 50581:2012 (PN-EN 50581:2013-03)

Ostatnie dwie cyfry roku w którym naniesiono oznaczenie

Warszawa dn. 25.09.2015 r.

(miejsce i data wystawienia)

(imię, nazwisko i podpis osoby upoważnionej)

(funkcja)

CE

Jakub Skibiński

(imię, nazwisko i podpis osoby upoważnionej)

Product Manager

(funkcja)

MODECOM

QUICK START GUIDE

Wireless gamepad for smartphones
MODECOM Volcano FLARE

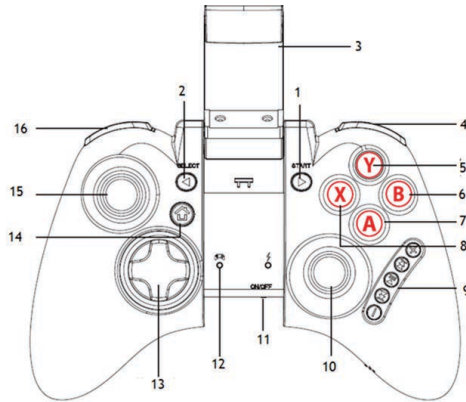


After pairing it's possible to turn on the Mouse mode. Press and hold Y button and HOME buttons at the same time to activate. You can move around the mouse cursor using the right joystick and use L1(LB) to confirm your selection and R1(RB) to return. To cancel Mouse mode please press and hold X key and press HOME (14) at the same time.

Please read before use

Before you start to use this product please read carefully the following manual. Please use this product only according to its purpose. If the product will be used by children please train them to make sure that they use it properly.

1. Buttons and functions



1.	Start button	To start a game (additional functions depending on each game)
2.	Select button	To start a game (additional functions depending on each game)
3.	Holder arm	To mount your smartphone
4.	RB/RT button	Functions depending on each game
5.	Y button	Functions depending on each game
6.	B button	Functions depending on each game
7.	A button	Functions depending on each game
8.	X button	Functions depending on each game
9.	Multimedia buttons	To control playing files and volume
10.	Right joystick	To control the in-game movement and mouse
11.	Power switch	To power on / off
12.	LED light	To signal BT connection
13.	Direction button	Functions depending on each game
14.	Home button	To turn on/ Together with X button – pair
15.	Left joystick	To control the in-game movement
16.	LB/LT buttons	Functions depending on each game

2. Setting up

2.1 Charging

The built-in battery is an integral part of the device. Do not try to replace it or remove it. To charge the battery please connect the device to PC USB port or USB adapter via USB cable. Please note that the power adapter must be 5V (0.5A)500mA. Full charging cycle should be completed in 180 minutes. When done, please remove the USB cable.

2.2 Turn on / off

2.2.1 Turn on

The product is meant for playing games which support external Bluetooth controllers. Please make sure the game you want to play supports gamepads. Please remember that you might need to select gamepad control in game settings and/or to assign specific buttons for specific game functions.

First time turn on – it will be required to pair the gamepad with smartphone. To turn on the product, first set the Power switch (11) to ON position. Then please press and hold X key and press HOME (14) at the same time to enter pairing mode.

Every other time turn on – it is not required to use pair mode. To turn on the product, first set the Power switch (11) to ON position. Then please press HOME (14).

2.2.2 Turn off

To turn off please press and hold HOME key for 5 sec. Then it's safe to set the Power switch to OFF position. The product will turn off automatically after 3 minutes if wireless connection is not established.

2.3 Connecting to Android device

First time turn on – it will be required to pair the gamepad with smartphone. To turn on the product, first set the Power switch (11) to ON position. Then please press and hold X key and press HOME (14) at the same time to enter pairing mode. In pairing mode the LED will blink quickly. Then turn on Bluetooth in your Android device Settings menu. Start scanning for Bluetooth devices nearby. Select the gamepad to pair. Connection will be established automatically. After pairing the LED will light continuously.

Every other time turn on – it is not required to use pair mode. Gamepad and smartphone will connect automatically when gamepad will be turned on and smartphone's Bluetooth module will be on. To turn on and connect, first set the Power switch (11) to ON position. Then please press HOME (14). Then turn on Bluetooth in your smartphone Settings. Then devices will connect automatically. After connecting the LED will light continuously. Please note that the gamepad must not be deleted from saved devices list in Bluetooth settings.

2.4 Connecting to Windows PC

To connect first power on and turn on the gamepad. Then turn on Bluetooth in your Windows PC Settings. Start scanning for Bluetooth devices nearby. Select the gamepad to pair. Connection will be established automatically.

3. Specifications

Bluetooth	3.0
Battery	3.7V 380 mAh
Supported systems	Android 4.4+, Windows 7+
Supported LCD sizes	from 4.5" to 6"
Phone width	min. 48mm, max. 88mm
Range	5-6m
Working time	~ 15h
Power	5V (0.5A) 500mA
Work. Temp.	0-50 °C
Store Temp.	-10-60 °C
Work. Humid.	0-80 %
Store Humid.	0-80 %

4. Troubleshooting

In case you are not able to pair the gamepad with your smartphone or tablet please make sure that:

- the built-in battery is charged
- Bluetooth function is activated in your smartphone / tablet
- the distance between devices is less than 5m

5. Important information

We advise against use of the product for extended periods of time to avoid such symptoms as painful wrists, fingers, arms. If one should experience any discomfort – stop using the product and make sure the symptoms fade away. We advise to consult medical specialist. When using the product you need to take a comfortable position. Make sure that there will not be any accidental contact with objects or people nearby which could cause injury or damage the product and your smartphone. Before you start move around you need to stop using the product.

ENVIRONMENT PROTECTION:

This symbol on our product nameplates proves its compatibility with the EU Directive 2002/96 concerning proper disposal of waste electric and electronic equipment (WEEE). By using the appropriate disposal systems you prevent the potential negative consequences of wrong product take-back that can pose risks to the environment and human health. The symbol indicates that this product must not be disposed of with your other waste. You must hand it over to a designated collection point for the recycling of electrical and electronic equipment waste. The disposal of the product should obey all the specific Community waste management legislations. Contact your local city office, your waste disposal service or the place of purchase for more information on the collection. Weight of the device: 175g



Declaration of conformity EC Nr 5/JS/2015

Referring to directives 1999/5/WE, 2011/65/EU

MODECOM S.A.

ul. Słoneczna 116A, Stara Iwiczna 05-500 Piaseczno, Polska.

MODECOM S.A. declares under its own responsibility, that product **MODECOM Volcano Flare Smartphone Gamepad** to which this declaration relates is in conformity with the provisions of the following directives:

- RTTE 1999/5/WE
 - RoHS 2011/65/EU
- and comply with the harmonized standards listed below:

EN 300 328 V1.8.1 (2012-06)
EN 301 489-1 V1.9.2 (2011-09)
EN 301 489-17 V2.2.1 (2012-09)
EN 50581:2012 (PN-EN 50581:2013-03)

The last two digits of the year in which the CE marking: 15

Warszawa dn. 25.09.2015 r.
(miejscę i datę wystawienia)

Jakob Skibiński
i inw. naczynko i podpis osoby upoważnionej,
Product Manager
(funkcja)

www.modecom.eu

Copyright© 2015. MODECOM S.A. All rights reserved.
MODECOM Logo is a registered trademark of MODECOM S.A.